

**GENERAL**

1. To ensure successful installation, the following instructions and diagram(s) should be read and understood.
2. All electrical connections must be made in accordance with the National Electric code and local codes and ordinances. If you are uncertain how to install electrical wiring and lighting fixtures, secure the services of a qualified licensed electrician.

**TOOLS NEEDED**

Blade screwdriver, phillips screwdriver, slip joint pliers or small adjustable wrench, wire cutter/stripper, electrical current tester, stepladder and electrical tape.

**INSTALLATION PREPARATION**

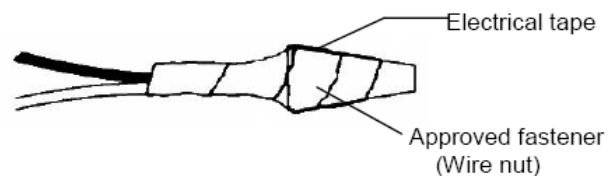
1. **TURN OFF THE ENTIRE ELECTRICAL CIRCUIT TO WHICH THE LIGHTING FIXTURE IS TO BE ATTACHED.** Move the appropriate circuit breaker to the "off" position or completely remove the fuse controlling the circuit.
2. If an existing fixture is being replaced, remove it and note to which of the wires in the outlet box the fixture was attached. **DO NOT SEPARATE ANY OTHER WIRES THAT MAY BE IN THE BOX. DO NOT DAMAGE THE INSULATION OF OLDER WIRING.** In regular circumstances the **BLACK** wire will be the "Hot" lead and the **WHITE** wire will be the "Neutral" or "Common" lead. A **GREEN** or **BARE COPPER** wire is the "Ground". In older buildings it is always good practice to reconfirm the polarity of the wiring.
3. This fixture is designed to be mounted on a standard round or octagon box. The box must be securely mounted to the structure of the building.

**FIXTURE INSTALLATION**

THIS FIXTURE MAY BE INSTALLED AS A PENDANT OR SEMI-FLUSH FIXTURE.

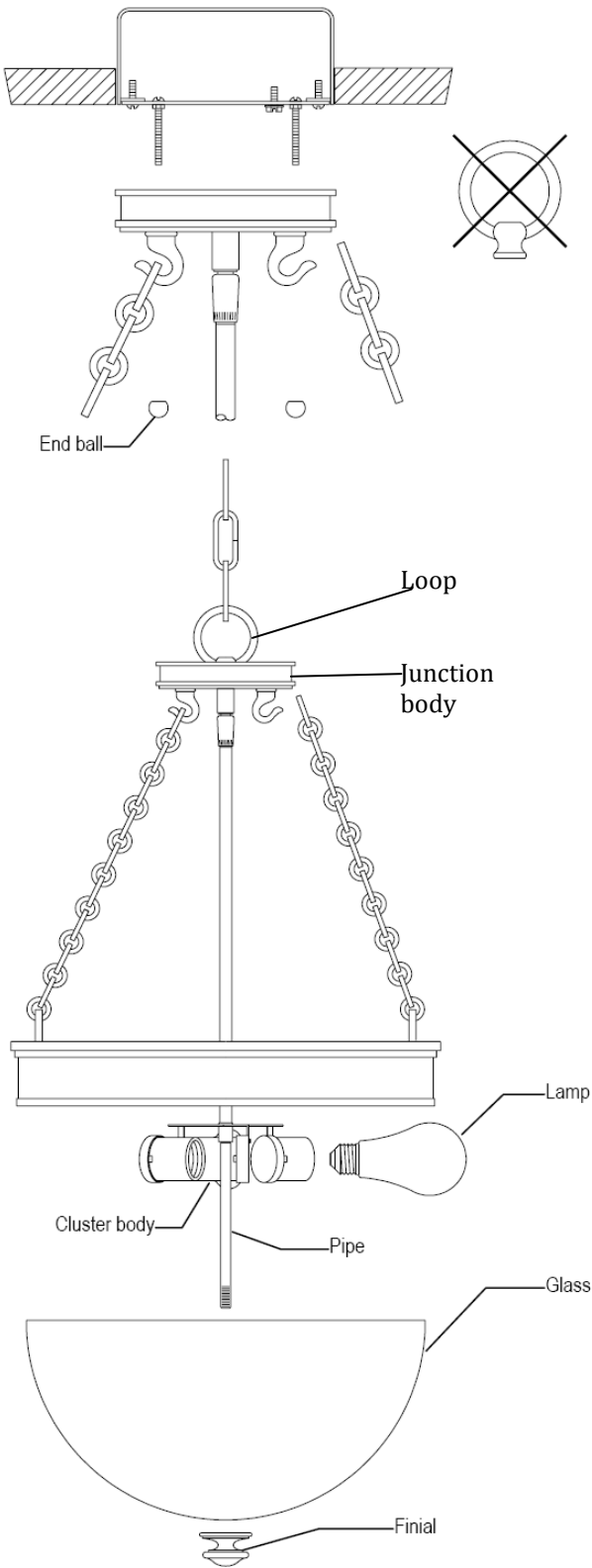
**Pendant:**

1. Attach the crossbar with the threaded hole in the center to the outlet box. (The green screw should face the floor).
2. Remove the threaded ring from the screwcollar loop. Fully thread the loop onto the nipple. Thread the hex nut onto the nipple and the nipple into the crossbar. Place the canopy over the screwcollar loop and against the ceiling. Adjust the nipple so that 1/4" of threads on the screwcollar loop extend beyond the canopy. Tighten the hex nut against the crossbar.
3. Open end links of chain and attach the chain to the screwcollar loop. Close the top link of chain. Hang the fixture on the chain at the desired height. Remove excess chain. Close the bottom link of chain.
4. Unscrew the ring from the screwcollar loop. Let the ring and canopy slide down the chain to the top of the fixture. Thread the lead wires and ground wire (first) through the ring and then the canopy. Thread the wires up through alternating links of the chain to the outlet box.
5. Measure 6" of lead wire beyond the end of the chain. Cut off excess wire. Strip the insulation off the ends of the leads exposing approx. 1/2" of wire. Twist the strands of wire together. Push the leads and ground wire up through the screwcollar loop and nipple and into the outlet box.
6. Fasten the bare ground wire to the green or bare copper wire in the outlet box or the green screw on the crossbar.  
**NEVER FASTEN THE GROUND WIRE TO THE BLACK OR "HOT" WIRE ! FAILURE TO FOLLOW THIS INSTRUCTION COULD RESULT IN SERIOUS INJURY OR DEATH !**
7. Fasten the fixture lead with the ridge(s) to the white wire in the outlet box. Fasten the wires together with an approved fastener (wire nut). Starting about 1" below the fastener, tightly wrap the connection with electrical tape so that the tape seals the end of the fastener. **Make sure that there is no exposed wire or strands that could cause a dangerous short circuit!**



Thank you for purchasing our lighting fixture.

Please clean with a soft, dry cloth **ONLY!** Do not use cleansers.



### FIXTURE INSTALLION, continued

8. Connect the smooth fixture lead to the black wire in the outlet box. Fasten the joined wires as in step 7.
9. Slide the canopy and screwcollar ring up the chain and secure the canopy to the ceiling.
10. Install the lamps (light bulbs). NOTE: This fixture is rated for 75 watt type A lamps. **DO NOT EXCEED RECOMMENDED WATTAGE!**
11. Attach the 3 chains on the ring to the hooks on the junction body.
12. Screw the pipe into the bottom of the cluster body.
13. Position the glass on the pipe and secure in place with the finial.
14. Restore power to circuit at breaker or fuse box.

### Semi Flush:

1. Remove the loop from the junction body. The junction body now becomes the canopy.
2. (Starting at the back), thread the 3 longest screws into the 3 equally spaced holes in the mounting ring. (The green screw is in the front.) Attach the crossbar to the outlet box. (The green screw should face the floor.)
3. Thread the small hex nuts onto the screws. Adjust the screws so that they extend 3/16" beyond the surface of the canopy. Lock the hex nuts against the crossbar.
4. Measure 6" of lead wire beyond the canopy. Cut off excess wire. Strip the insulation off the ends of the leads exposing approx. 1/2" of wire.
5. Follow wiring steps 6, 7 & 8 above.
6. Finish installation following steps 10 through 14.

**NOTE:** The important safeguards and instructions outlined on this sheet are not meant to cover all possible conditions and situations that may occur. It must be understood that common sense, caution and care are factors that cannot be built into any product. Caution and care must be supplied by the person(s) installing, operating and maintaining this lighting fixture.

Thank you for purchasing our lighting fixture.

Please clean with a soft, dry cloth **ONLY!** Do not use cleansers.

[www.hudsonvalleylighting.com](http://www.hudsonvalleylighting.com)

324, 327

## REMARQUES GÉNÉRALES

1. Pour assurer la réussite de l'installation de ce dispositif d'éclairage, il est nécessaire de lire et de comprendre les instructions et diagramme(s) suivants.
2. Tous les raccordements électriques doivent être réalisés conformément au code électrique national ainsi qu'aux codes locaux et aux ordonnances. Si vous n'êtes pas sûr de la manière de réaliser les raccordements électriques et d'installer le dispositif d'éclairage dans les règles de l'art, assurez-vous les services d'un électricien qualifié autorisé.

## OUTILS REQUIS

Tournevis plat, tournevis Phillips, pince multiprise ou petite clé à molette, pince à couper/dénuder les fils, testeur de courant électrique, escabeau et ruban isolant adhésif.

## PRÉPARATION DE L'INSTALLATION

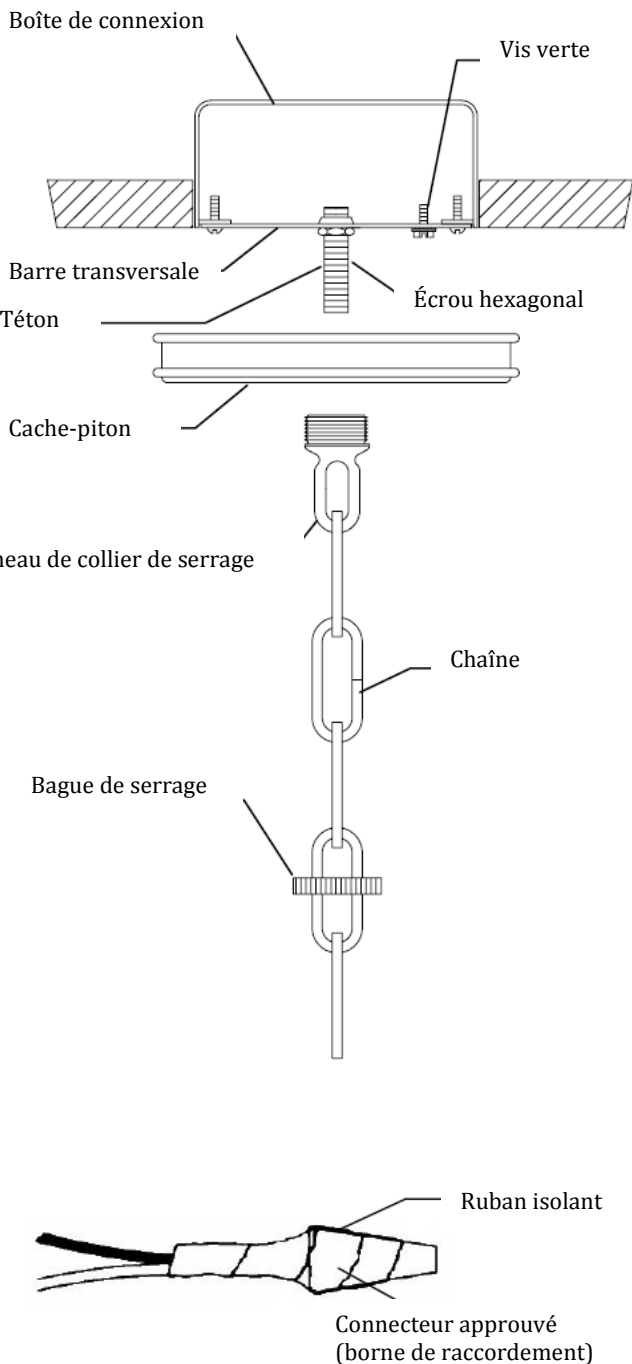
1. **DÉBRANCHER COMPLÈTEMENT LE CIRCUIT ÉLECTRIQUE AUQUEL LE DISPOSITIF D'ÉCLAIRAGE DOIT ÊTRE RELIÉ.** Placer le coupe-circuit approprié en position "arrêt" ("off") ou retirer complètement le fusible contrôlant le circuit en question.
2. S'il s'agit de remplacer une lampe existante, noter à quels fils de la boîte de connexion ladite lampe était reliée après l'avoir démontée. **NE PAS DÉCONNECTER D'AUTRES FILS QUI POURRAIENT SE TROUVER DANS LA BOÎTE. NE PAS ENDOMMAGER L'ISOLATION DE VIEUX FILS.** Normalement le fil NOIR conduit la "phase" ("Hot") et le fil BLANC est le conducteur "neutre" ("Neutral") ou "commun" ("Common"). Un fil VERT ou de CUIVRE NU constitue la mise à la "terre" ("Ground"). Dans les maisons plus anciennes il vaut toujours mieux vérifier la polarité du câblage.
3. Ce dispositif d'éclairage est conçu pour être monté sur une boîte de connexion standard ronde ou octogonale. La boîte doit être fixée d'une manière sûre à la structure de la maison.

## INSTALLATION DU DISPOSITIF D'ÉCLAIRAGE

CE DISPOSITIF PEUT ÊTRE INSTALLÉ COMME SUSPENDU OU SEMI-ENCASTRÉ.

### Suspendu:

1. Fixer la barre transversale avec le trou fileté au centre, à la boîte de connexion. (la vis verte face au sol).
  2. Retirer la bague filetée de l'anneau du collier de serrage. Visser complètement l'anneau au téton. Visser l'écrou hexagonal au téton et le téton à la barre transversale. Placer le cache-piton sur l'anneau du collier de serrage et contre le plafond. Ajuster le téton de manière à ce que 0,6cm (1/4") du filetage de l'anneau du collier de serrage dépasse le cache-piton. Serrer l'écrou hexagonal à la barre transversale.
  3. Ouvrir le dernier maillon de la chaîne et fixer la chaîne à l'anneau. Fermer le premier maillon de la chaîne. Suspendre le dispositif à la chaîne à la hauteur voulue. Enlever l'excédent de chaîne. Fermer le dernier maillon de la chaîne.
  4. Dévisser la bague filetée de l'anneau du collier de serrage. Glisser la bague et le cache-piton le long de la chaîne jusqu'au haut de la lampe. Enfiler le fil conducteur et le fil de mise à terre (d'abord) par la bague et ensuite par le cache-piton. Passer les fils en alternant par les maillons de la chaîne jusqu'à la boîte de connexion.
  5. Mesurer 15,2cm (6") de fil conducteur au-delà de l'extrémité de la chaîne. Couper l'excédent de fil. Dénuder l'isolation à la fin des fils en exposant environ 1,3cm (1/2") du fil. Unir les fils entre eux. Faire passer les fils et le fil de mise à terre par l'anneau du collier de serrage et le téton dans la boîte de connexion.
  6. Relier le fil nu de mise à terre au fil vert ou de cuivre nu dans la boîte de connexion ou le fixer à la plaque de montage au moyen de la vis verte fournie.
- NE JAMAIS RELIER LE FIL DE MISE À LA TERRE AU FIL NOIR OU DE "PHASE" ("HOT")! LE NON-RESPECT DE CETTE RECOMMANDATION PEUT CONDUIRE À DE GRAVES BLESSURES OU À LA MORT!**
7. Relier le fil strié de la lampe au fil blanc de la boîte de connexion. Unir les fils entre eux à l'aide d'un connecteur approuvé (borne de raccordement). En commençant environ 2 1/2 cm (1") en-dessous de la borne, envelopper la connexion à l'aide de ruban isolant bien serré de manière à ce que le ruban recouvre aussi l'extrémité de la borne. **S'assurer de ne laisser aucune portion de fils ou de filaments découverte, qui pourrait causer un dangereux court-circuit.**

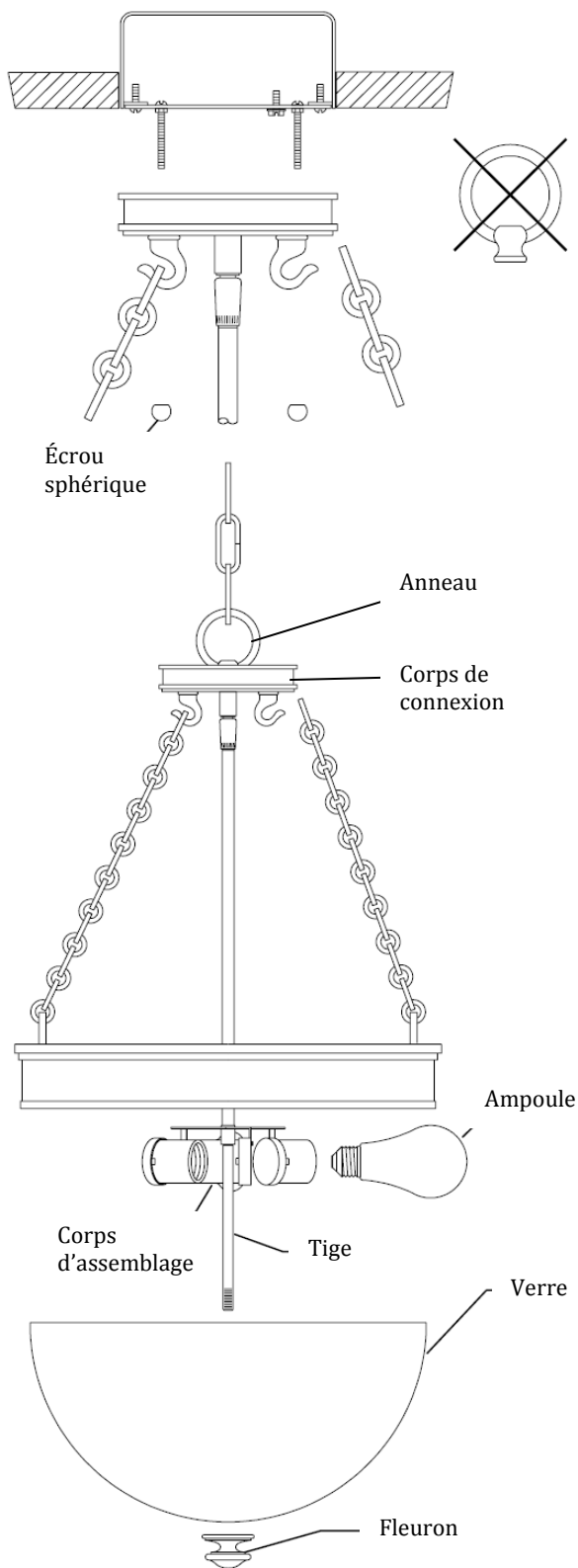


Merci d'avoir choisi notre dispositif d'éclairage.

À nettoyer UNIQUEMENT avec un chiffon doux et sec! Ne pas utiliser de détergents.

www.hudsonvalleylighting.com

Continuer à la page suivante.



## INSTALLATION DU DISPOSITIF D'ÉCLAIRAGE (suite)

8. Relier le fil lisse de la lampe au fil noir de la boîte de connexion et unir les fils entre eux comme décrit sous 7.
  9. Glisser le cache-piton et l'anneau du collier de serrage vers le haut de la chaîne et sécuriser le cache-piton au plafond.
  10. Installer la(les) ampoule(s).
- NOTE :** La lampe est conçue pour recevoir une(des) ampoule(s) de **75 W de type A**  
**NE PAS DÉPASSER CETTE TENSION RECOMMANDÉE!**
11. Fixer les 3 chaînes de l'anneau aux crochets du corps de connexion.
  12. Visser les tiges au bas du corps d'assemblage.
  13. Positionner le verre sur la tige et sécuriser à l'aide du fleuron.
  14. Rebrancher le courant au disjoncteur ou à la boîte à fusibles.

### Semi-encastré:

1. Retirer l'anneau du corps de connexion. Le corps de connexion à présent devient le cache-piton.
2. (En commençant à l'arrière), visser les 3 vis les plus longues dans les 3 trous espacés de manière égale sur l'anneau de montage. (la vis verte de mise à terre est à l'avant). Fixer la plaque de montage à la boîte de connexion. (La vis verte face au sol).
3. Visser les petits écrous hexagonaux aux vis de montage. Ajuster les vis de manière à ce qu'elles ressortent de 0,5cm (3/16") au-delà du cache-piton. Serrer les écrous hexagonaux à la barre transversale.
4. Mesurer 15,2cm (6") de fil conducteur au-delà de l'extrémité du cache-piton. Couper l'excédent de fil. Dénuder l'isolation à la fin des fils en exposant environ 1,3cm (1/2") du fil.
5. Suivre les étapes comme décrite sous 6, 7 et 8 ci-dessus.
6. Finir l'installation en suivant les étapes décrite sous 10 à 14.

**NOTE:** Les importantes instructions et recommandations de sauvegarde présentées sur ce feuillet n'entendent pas couvrir toutes les conditions et situations possibles qui pourraient se présenter. Il faut comprendre que le bon sens commun, la prudence et le soin sont des facteurs qui ne peuvent pas être intégrés dans la fabrication d'un produit. La preuve de bon sens, la prudence et le soin doivent être assurés par la(les) personne(s) qui installe(nt), utilise(nt) ou entretient(nent) ce dispositif d'éclairage.

Merci d'avoir choisi notre dispositif d'éclairage.

À nettoyer **UNIQUEMENT** avec un chiffon doux et sec! Ne pas utiliser de détergents.