
Installation instructions

Actuator Plate

Notice de montage

Plaque de commande

Instrucciones de montaje y uso

Pulsador

WD5008 011 090

WD5008 021 090

WD5008 031 090

	Important information	4
	Installation	5
<hr/>		
	Remarques importantes	10
	Montage	11
<hr/>		
	Información importante	16
	Montaje	17

en

fr

es



en

About these instructions

The installation instructions come as part of the Duravit product and must be read carefully prior to installation.

Target readership and qualifications

This is a professional grade product. A working knowledge of construction techniques and code compliant plumbing installation are required for proper installation and user satisfaction. The product must be installed by a licensed plumber.

Explanation of the key words and symbols



Inspection (e.g. for scratches)



Inspect for leaks and that all connections have a watertight seal



Indication of the length of time (e.g. 10 minutes)

> Action required

Safety instructions

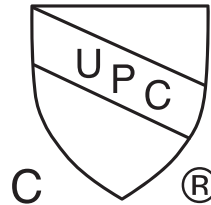
Product and/or property damage

The breach of local and country-specific regulations and standards can cause damage to the product and/or property damage.

- > Observe the local installation regulations and any country-specific standards at all times.

Prior to installation

Please read the specification sheets prior to the installation. Specification sheets are available for download at www.pro.duravit.us.



Products are in compliance with the latest editions of:

- Uniform Plumbing Code (UPC®)
- National Plumbing Code of Canada
- ASME: A112.6.2, A112.19.5, A112.1002, A112.18.6
- ANSI Z124.4
- CSA: B125.12, B125.6
- ANSI/ASSE 1002
- IAPMO PS-50
- UNAR / UNAR-HET
- State of Massachusetts listed
- This concealed tank is WaterSense® listed or compliant when used in combination with listed Duravit toilet bowls.



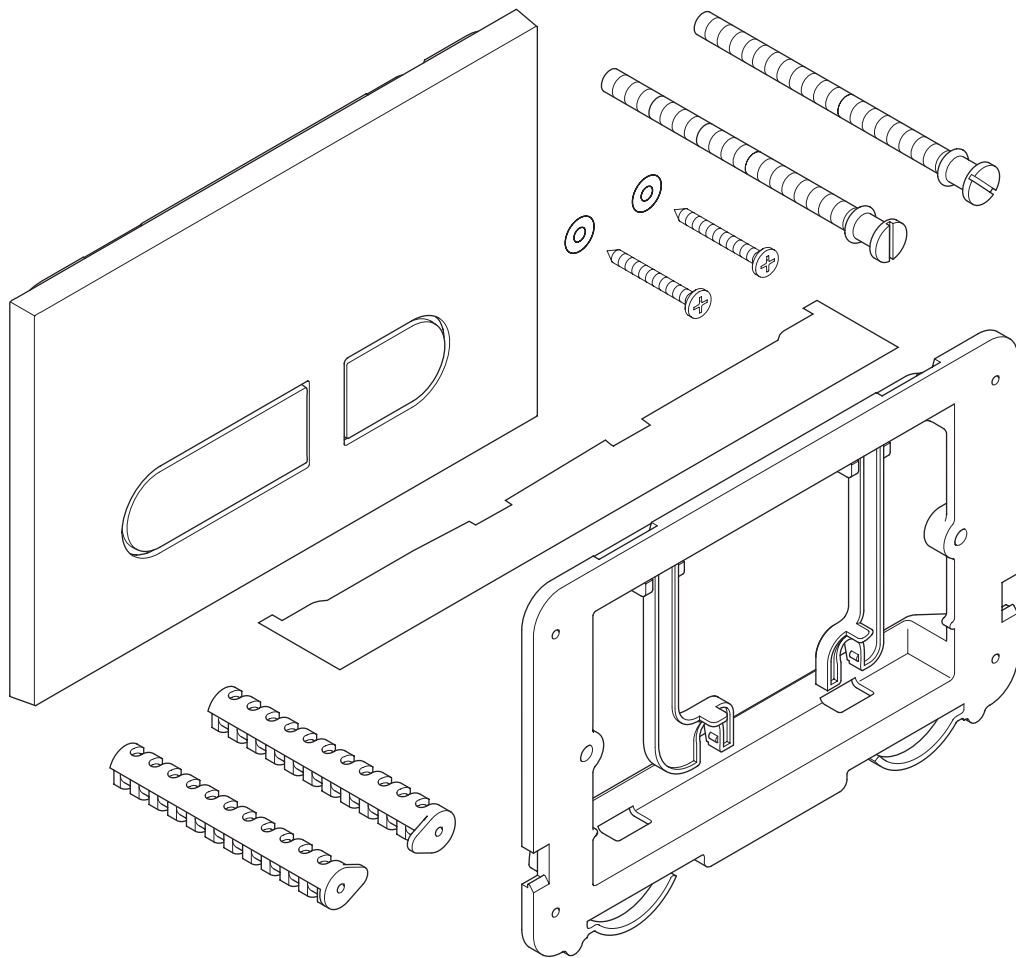
Warranty:

Find our General Terms and Conditions (GTC) at www.pro.duravit.us/gtc.



Delivery contents

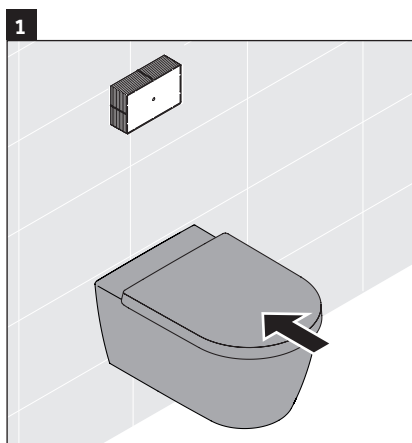
en



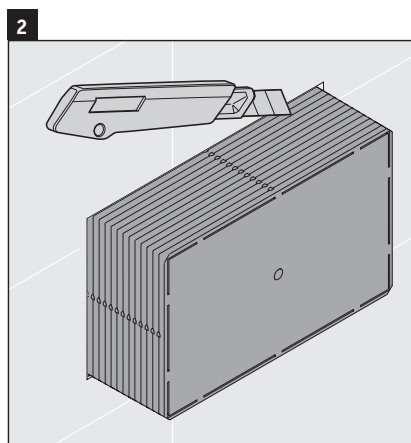
- # WD5008 011 090
- # WD5008 021 090
- # WD5008 031 090



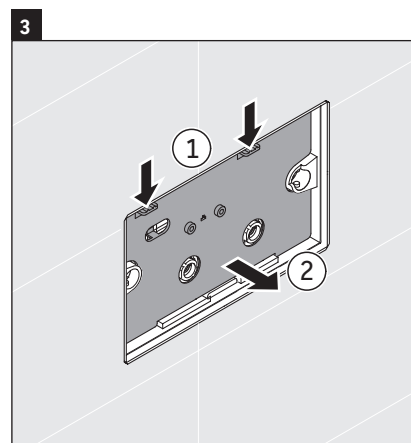
en



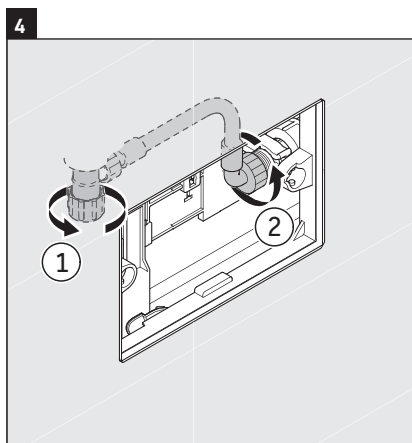
- > Complete install of wall-mounted toilet bowl.



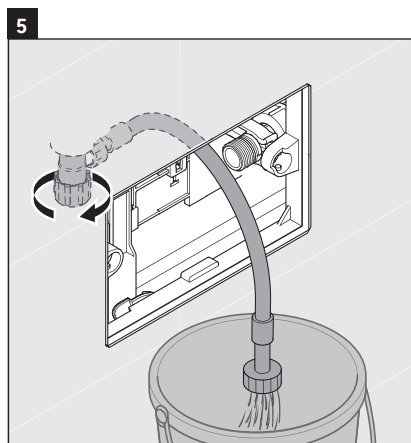
- > Remove the actuator protective cover using a box-cutter along the perforated edge that is flush to the finished wall.



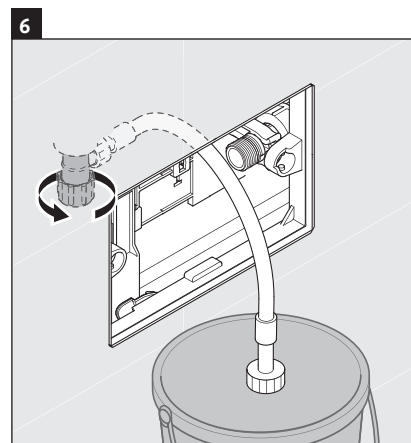
- > Press the cover release buttons at the top inserts to remove the actuator cover and expose the inner mechanism.



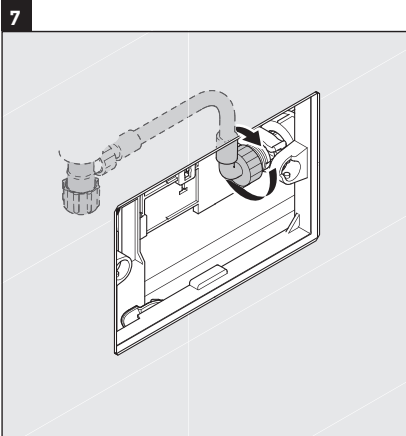
- > Close angle stop.
- > Disconnect the supply line from the fill valve.



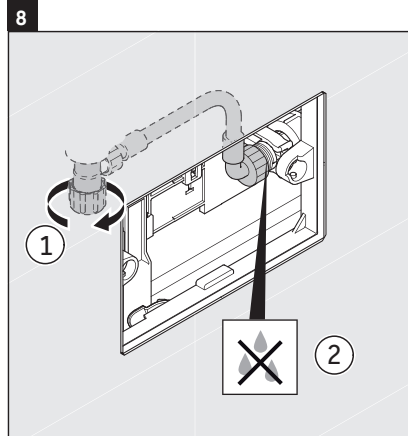
- > Run the supply hose to a bucket.
- > Turn on angle stop to flush out line of debris.



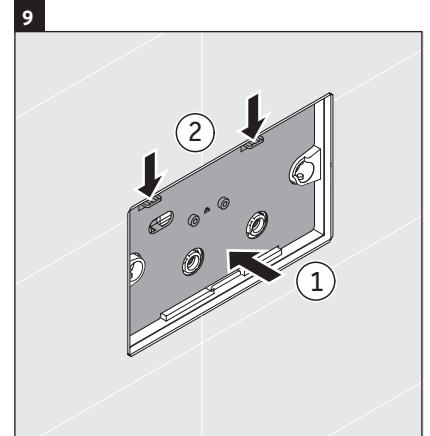
- > Turn angle stop off once line is sufficiently flushed.



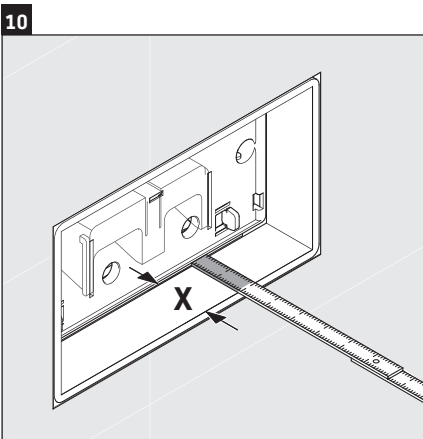
> Reconnect supply line to fill valve.



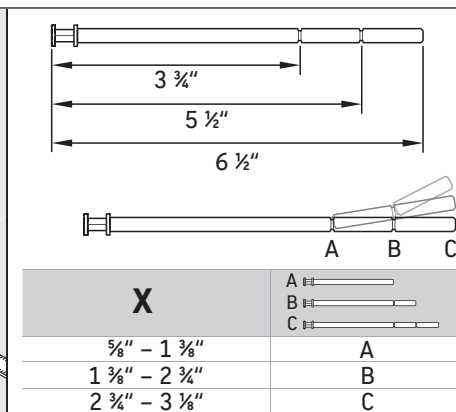
> Turn on supply line.
> Ensure no leaks are present.



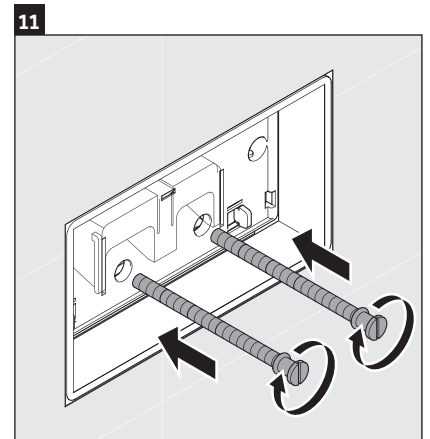
> Reinstall actuator inner cover plate.



> Measure the depth of the finished wall to the inner cover plate.



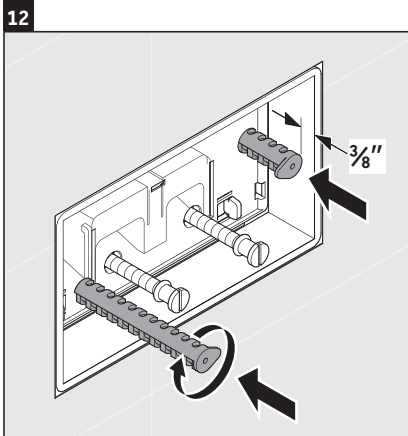
> Cut the flush rods to the appropriate length at perforation using the X measurement
> Refer to above chart.



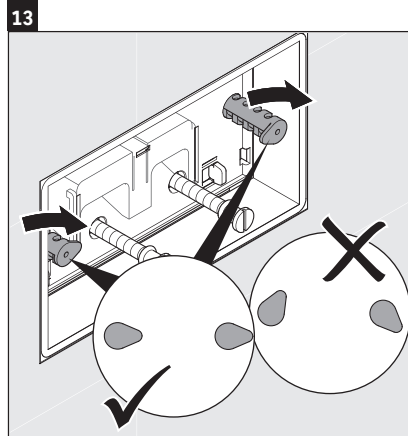
> Install flush rods.



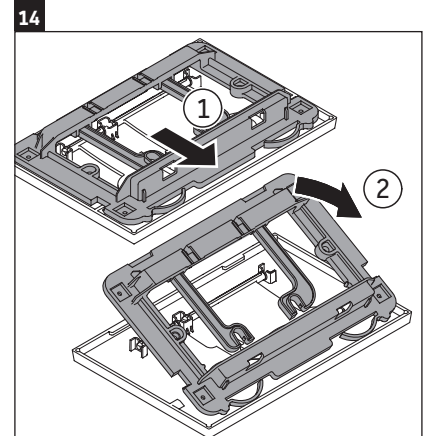
en



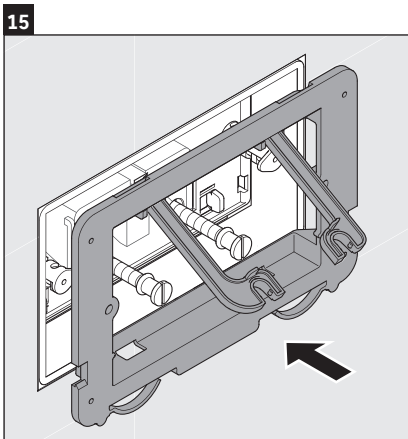
- > Install plate locking rod set at a depth of $\frac{3}{8}$ " from the finished wall.



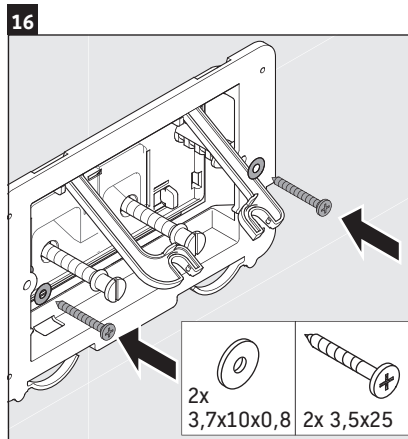
- > Set rod end points as to above diagram.
- > Check to ensure there are no leaks.



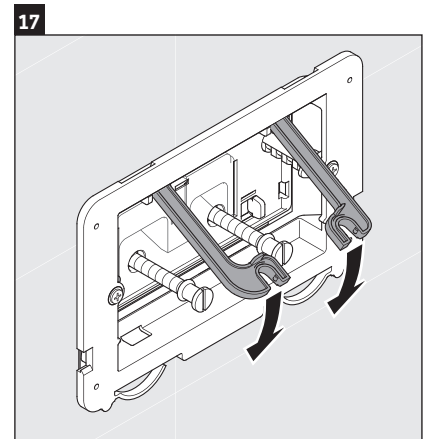
- > Remove plate mounting from the back of the actuator plate.



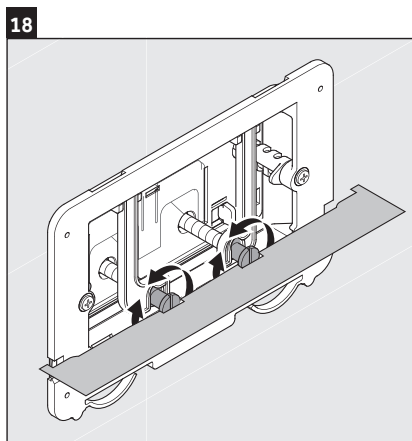
- > Position mounting frame onto actuator.



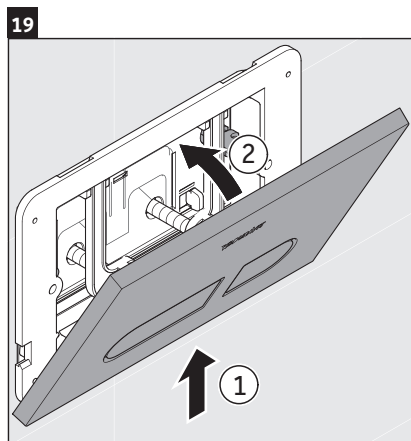
- > Secure mounting frame to wall using provided screws and washers.



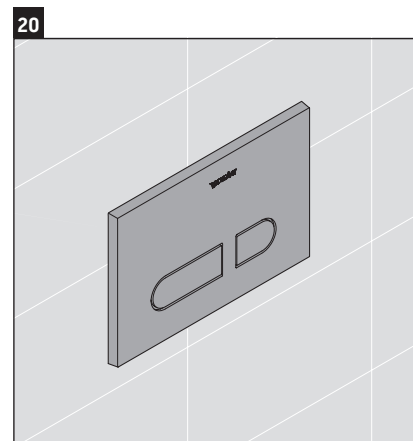
- > Position actuator hinges over rods to secure in place.



- > Use rod tool to ensure actuator rods are flush with the finished wall and level with each other.



- > Reinstall actuator plate.



- > Inspect actuator plate to ensure it is secure and operating properly.



Concernant ces consignes

La notice de montage fait partie intégrante du produit Duravit et doit être lue attentivement avant de procéder à l'installation.

Public visé et qualification

Il s'agit ici d'un produit professionnel. Des connaissances pratiques sur les techniques de construction et les installations de plomberie conformes aux normes sont requises pour assurer une installation correcte et la satisfaction du client. Le produit doit être installé par un plombier qualifié.

Explication des mots-clés et symboles



Inspection (par ex. rayures)



Vérifiez s'il y a des fuites et si tous les raccords sont munis d'un joint étanche



Indication de la durée (par ex. 10 minutes)

> Action requise

Instructions de sécurité

Dommages du produit et/ou des biens

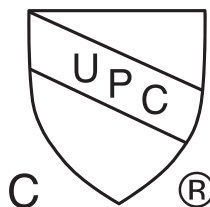
Le non-respect des réglementations et des normes locales ou spécifiques à un pays peut entraîner des dommages au produit ou aux biens.

- > Les prescriptions d'installation locales de même que les normes nationales doivent toujours être respectées.

Avant l'installation

Veillez lire les fiches techniques avant de procéder à l'installation. Les fiches techniques peuvent être téléchargées à l'adresse

www.pro.duravit.us.



Certified by
IAPMO R&T

Les produits sont conformes aux dernières versions des documents suivants :

- Uniform Plumbing Code (UPC®)
- Code national de la plomberie du Canada
- ASME : A112.6.2, A112.19.5, A112.1002, A112.18.6
- ANSI Z124.4
- CSA : B125.12, B125.6
- ANSI/ASSE 1002
- IAPMO PS-50
- UNAR / UNAR-HET
- Répertoire dans l'État du Massachusetts
- Ce réservoir dissimulé est répertorié ou compatible WaterSense® lorsqu'il est utilisé en combinaison avec les cuvettes du WC répertoriées Duravit.

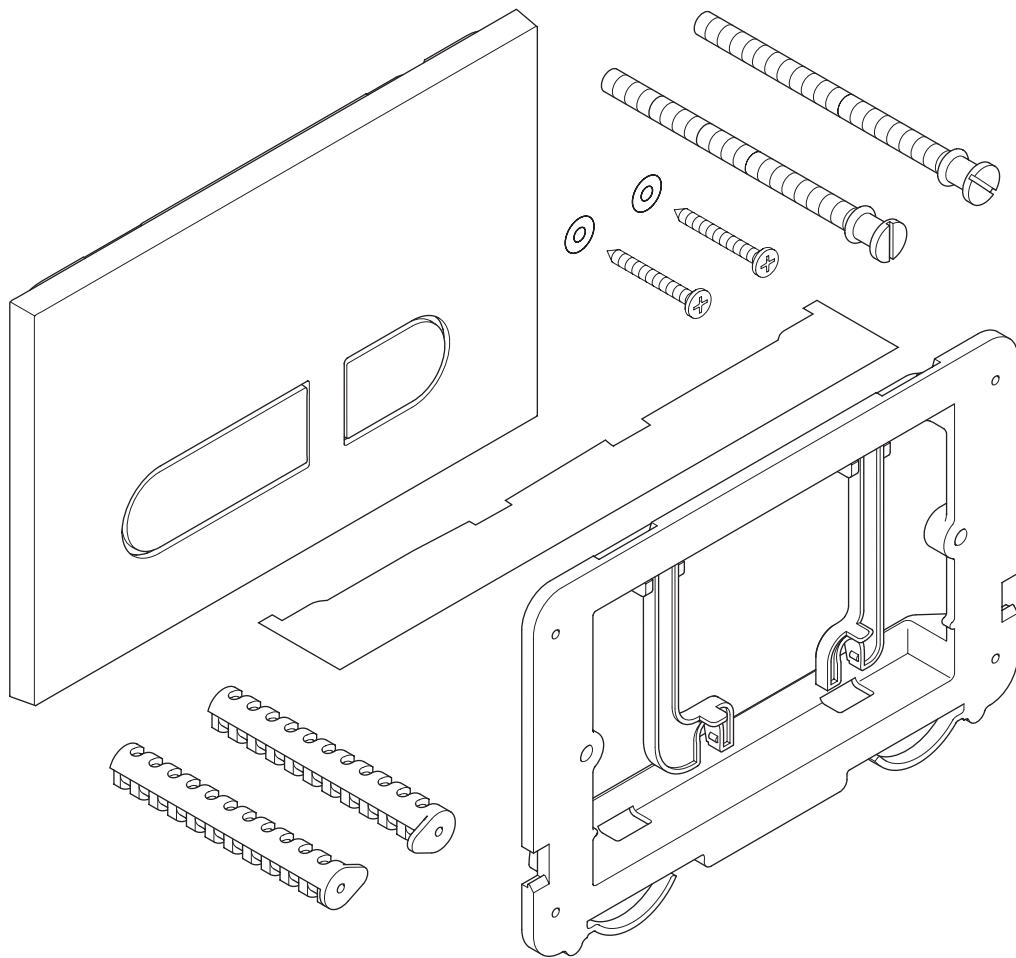


Garantie :

Consultez nos Conditions générales de vente (CGV) sur le site www.pro.duravit.us/gtc.



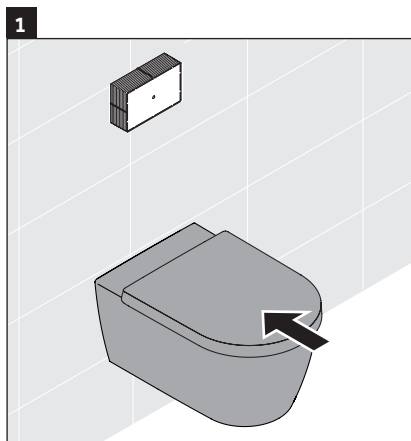
Composition de la livraison



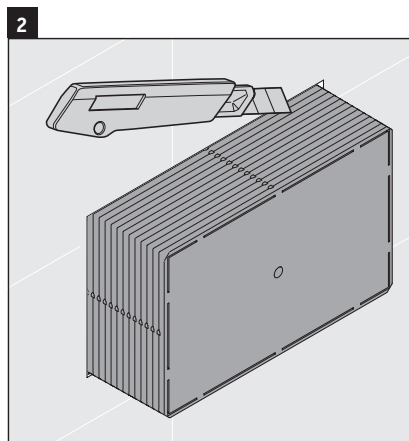
- # WD5008 011 090
- # WD5008 021 090
- # WD5008 031 090



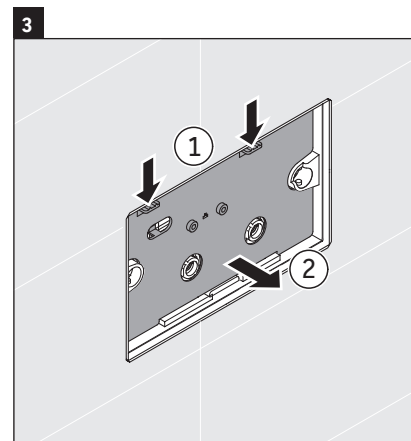
fr



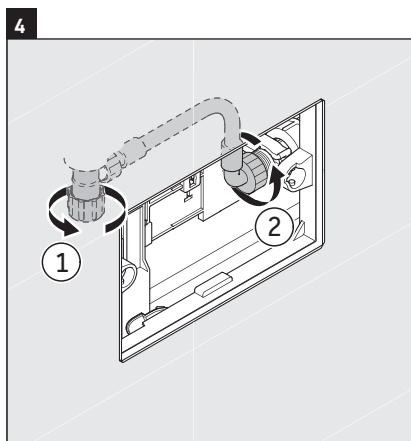
- > Procédez à l'installation de la cuvette murale.



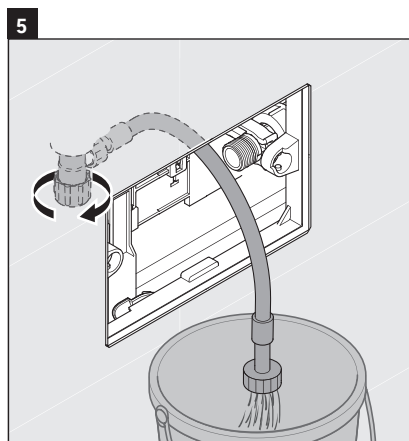
- > Retirez le couvercle de protection de la plaque de commande à l'aide d'un cutter le long du bord perforé qui affleure le mur fini.



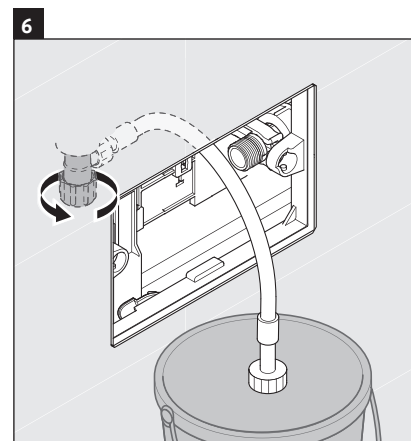
- > Appuyez sur les boutons de verrouillage du couvercle au niveau des clavettes supérieures pour retirer la plaque de commande et révéler le mécanisme interne.



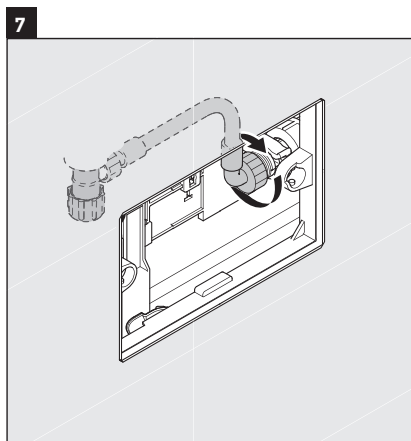
- > Fermez le robinet d'arrêt d'équerre.
- > Désaccouplez la conduite d'alimentation de la soupape de remplissage.



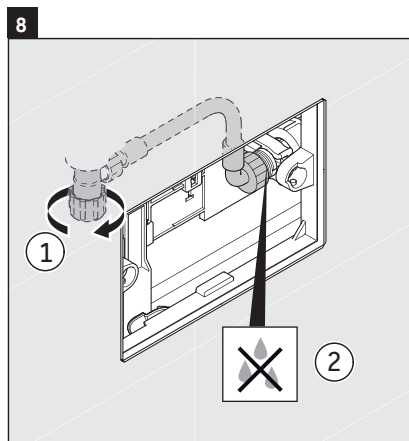
- > Faites couler le flexible d'alimentation dans un seau.
- > Ouvrez le robinet d'arrêt d'équerre pour évacuer les débris de la conduite.



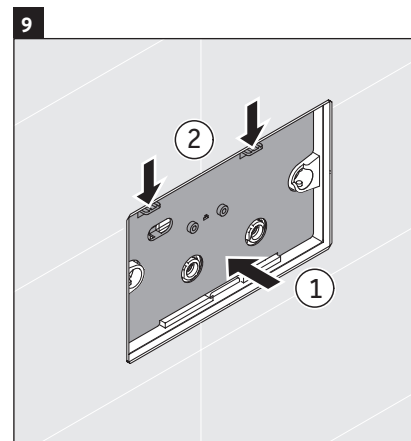
- > Fermez le robinet d'arrêt d'équerre dès que la conduite est suffisamment purgée.



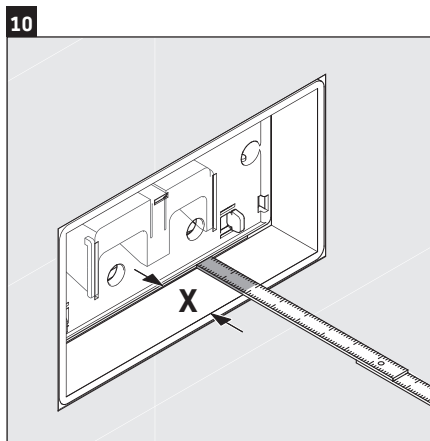
- > Raccordez la conduite d'alimentation au robinet de remplissage.



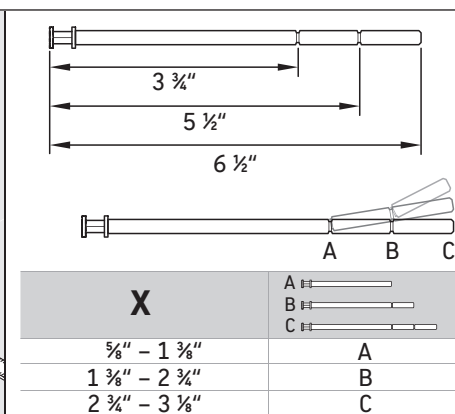
- > Ouvrez la conduite d'alimentation.
- > Assurez-vous qu'il n'y a pas de fuite.



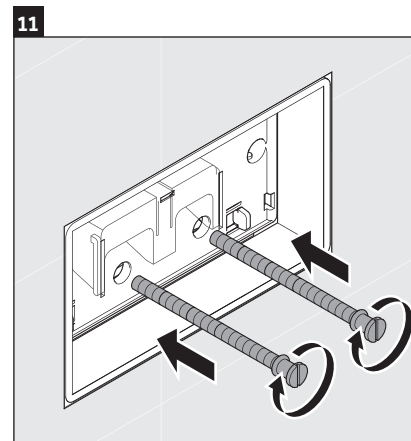
- > Remettez en place la plaque de protection intérieure de la plaque de commande.



- > Mesurez la profondeur du mur fini jusqu'à la plaque de protection intérieure.



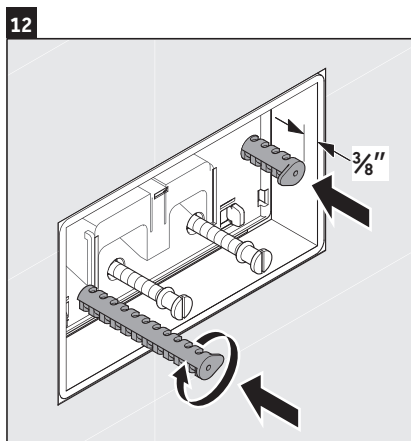
- > Coupez les tiges affleurantes à la longueur appropriée au niveau des perforations à l'aide de la mesure X.
- > Reportez-vous au tableau ci-dessus.



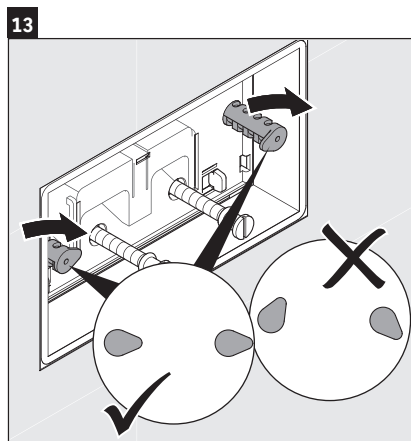
- > Posez les tiges affleurantes.



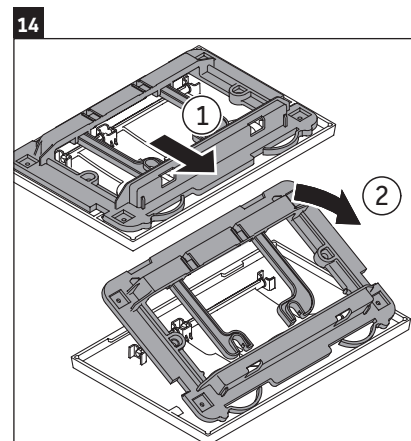
fr



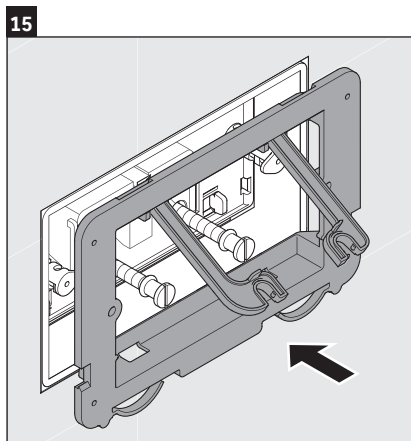
- > Installez l'ensemble de tiges de blocage de la plaque à une profondeur de $\frac{3}{8}$ " à partir du mur fini.



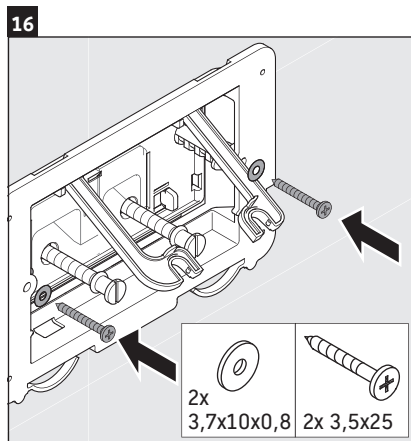
- > Fixez les extrémités des tiges tel qu'indiqué sur le schéma ci-dessus.
- > Assurez-vous qu'il n'y a pas de fuite.



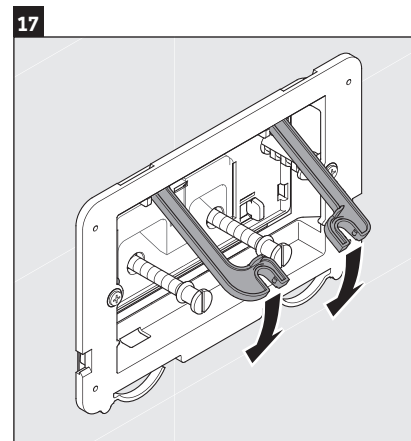
- > Retirez le cadre de fixation de l'arrière de la plaque de commande.



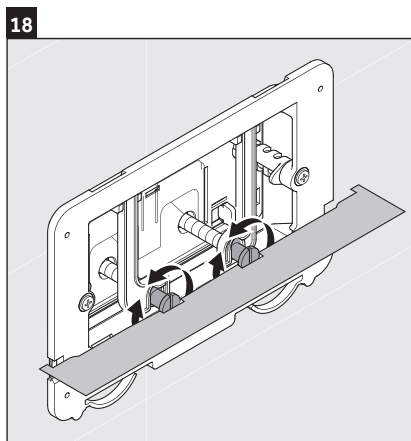
- > Placez le cadre de fixation sur la plaque de commande.



- > Fixez le cadre de fixation au mur à l'aide des vis et des rondelles fournies.

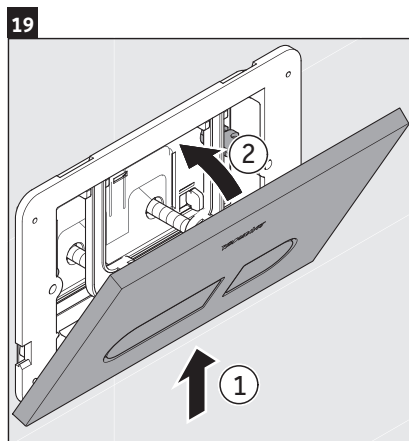


- > Placez les charnières de la plaque de commande sur les tiges pour les fixer.



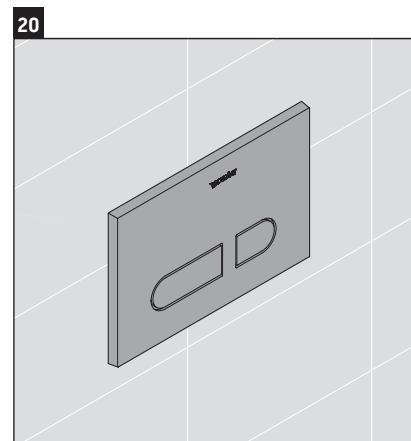
18

> Utilisez le gabarit pour vous assurer que les tiges de la plaque de commande affleurent le mur fini et sont toutes de niveau.



19

> Réinstallez la plaque de commande.



20

> Vérifiez la plaque de commande pour vous assurer qu'elle est bien fixée et fonctionne correctement.



Acerca de estas instrucciones

Las instrucciones de montaje y uso son parte del producto Duravit y deben leerse con atención antes de la instalación.

Lectores destinatarios y cualificaciones

Este es un producto de calidad profesional. Para su correcta instalación y garantizar la satisfacción de los usuarios, se requieren conocimientos prácticos sobre técnicas de montaje así como cumplir la reglamentación de fontanería. La instalación del producto solo puede llevarse a cabo por un fontanero profesional.

Explicación de las palabras clave y de los símbolos



Inspección (p. ej. por si hubiera arañazos)



Comprobar que no haya fugas y que todas las conexiones sean estancas al agua



Indicación del tiempo (p. ej. 10 minutos)

> Se requiere una acción

Instrucciones de seguridad

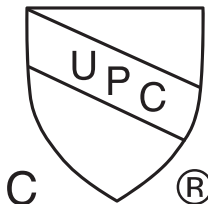
Daños materiales y/o en el producto

El incumplimiento de las normas y reglamentos locales y específicos de cada país puede provocar daños materiales y/o en el producto.

- > Observar en todo momento los reglamentos locales de instalación y las normas específicas de cada país.

Antes de la instalación

Leer las fichas técnicas antes de la instalación. Las fichas técnicas pueden descargarse en www.pro.duravit.us.



Los productos cumplen las últimas ediciones de:

- Código de fontanería uniforme (UPC®)
- Código canadiense de fontanería
- ASME: A112.6.2, A112.19.5, A112.1002, A112.18.6
- ANSI Z124.4
- CSA: B125.12, B125.6
- ANSI/ASSE 1002
- IAPMO PS-50
- UNAR / UNAR-HET
- Registrado en el estado de Massachusetts
- Este depósito oculto se encuentra en el catálogo de WaterSense® o cumple los requisitos cuando se utiliza en combinación con tazas de inodoro del catálogo Duravit.

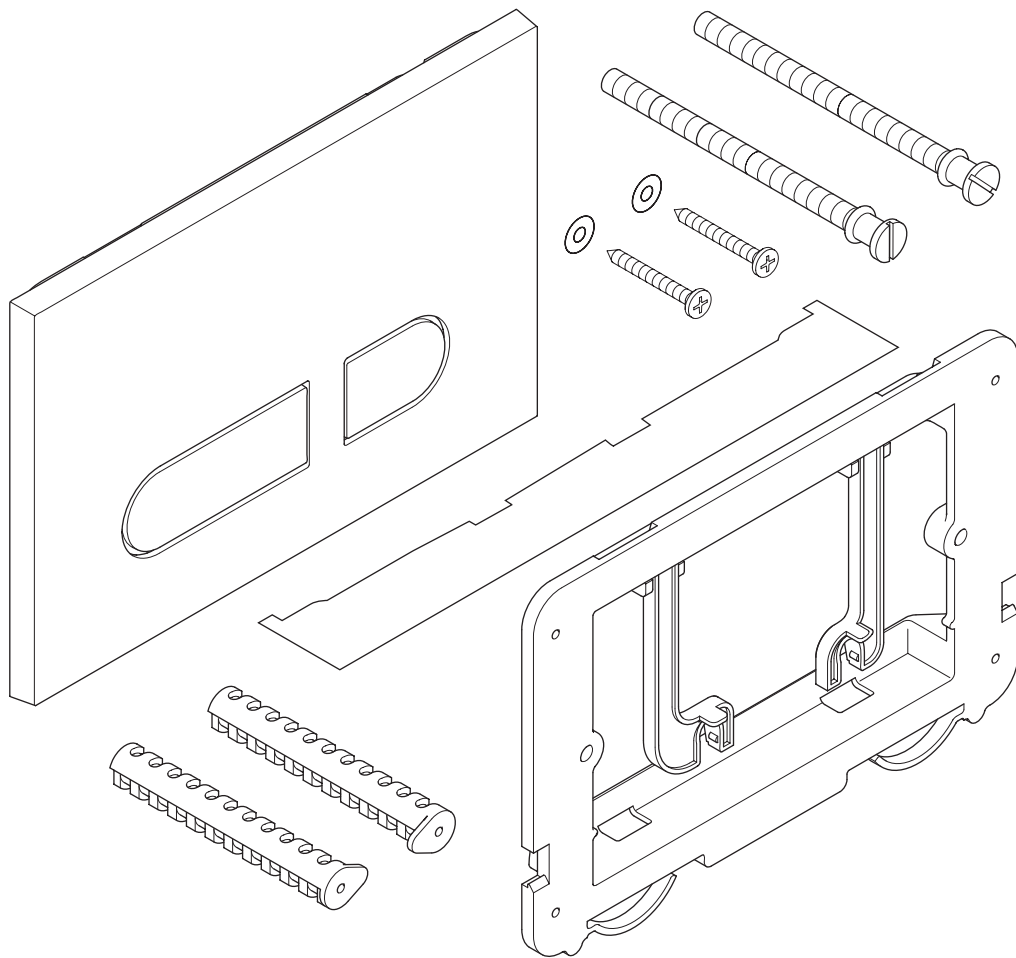


Garantía:

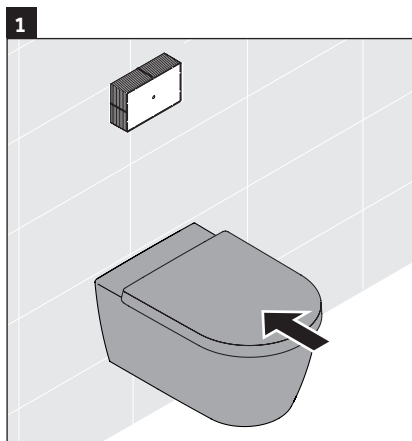
Encontrará nuestras condiciones generales de venta (CGV) en www.pro.duravit.us/gtc.



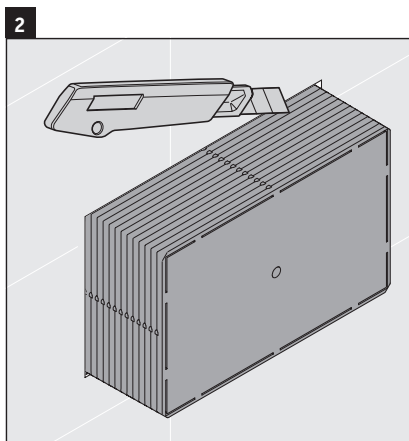
Contenido del suministro



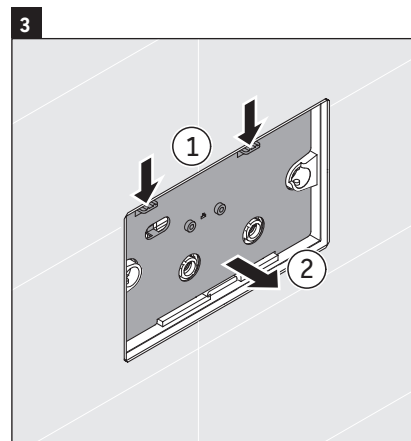
- # WD5008 011 090
- # WD5008 021 090
- # WD5008 031 090



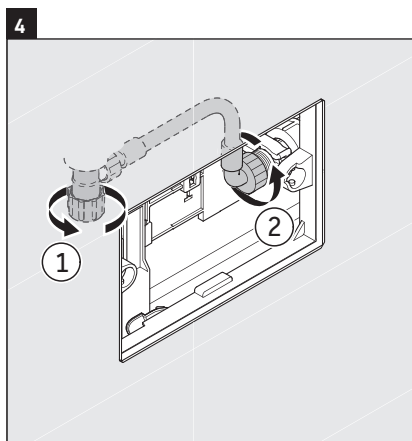
- 1
- > Instale por completo la taza del inodoro suspendido.



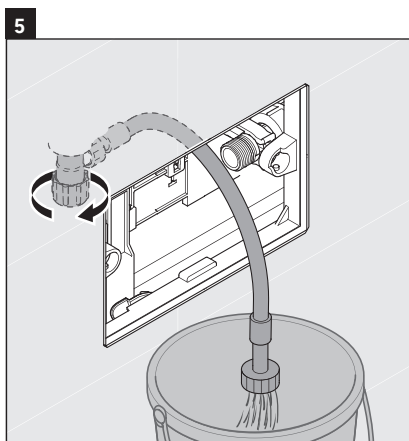
- 2
- > Retire la cubierta de protección del pulsador con un cúter a lo largo del borde perforado que está enrasado con la pared terminada.



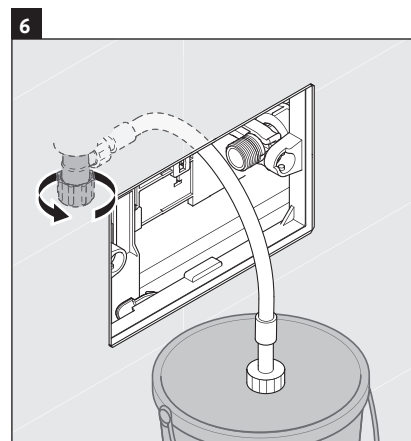
- 3
- > Presione los botones de liberación de la cubierta en los insertos superiores para retirar la cubierta del pulsador y acceder al mecanismo de cisterna interior.



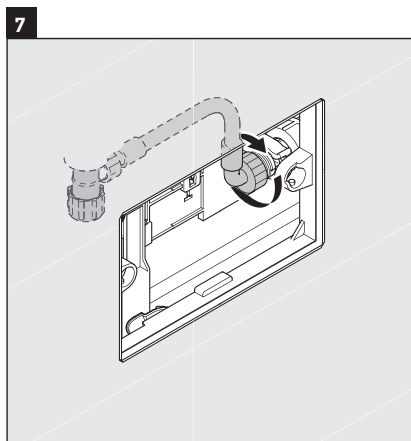
- 4
- > Cierre la válvula del codo.
 - > Desconecte el latiguillo de la válvula de llenado.



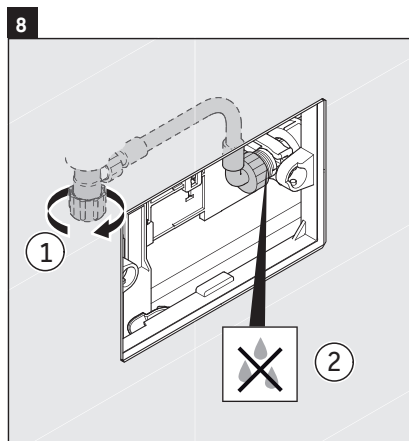
- 5
- > Dirija el latiguillo a un cubo.
 - > Abra la válvula del codo para vaciar el conducto de residuos.



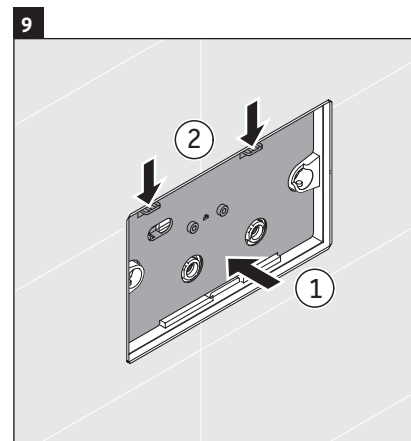
- 6
- > Cierre la válvula del codo una vez el conducto se haya limpiado de forma suficiente.



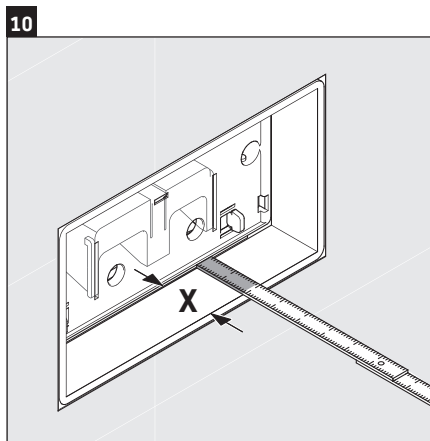
- > Vuelva a conectar el latiguillo a la válvula de llenado.



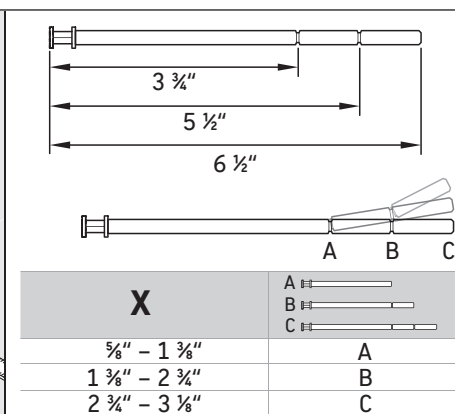
- > Abra el latiguillo de entrada.
- > Asegúrese de que no haya fugas.



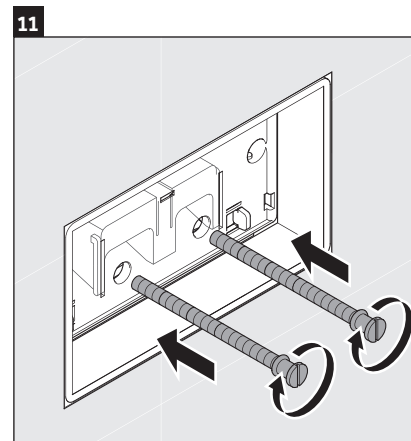
- > Vuelva a instalar la placa de cubierta interior del pulsador.



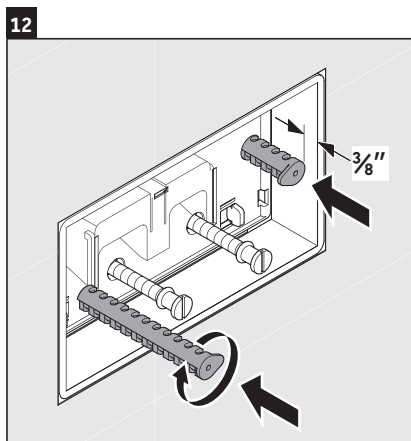
- > Mida la profundidad de la pared acabada hasta la placa de cubierta interior.



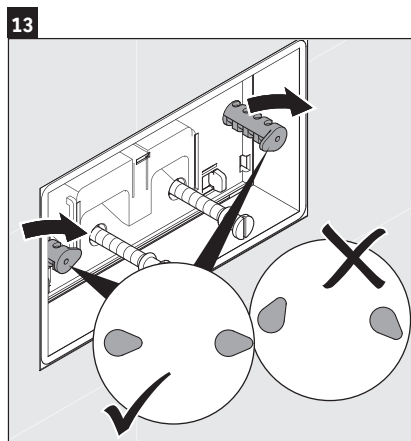
- > Corte los tornillos roscados de la descarga a la longitud adecuada en el orificio. Para ello utilice la medida X.
- > Observe el esquema de arriba.



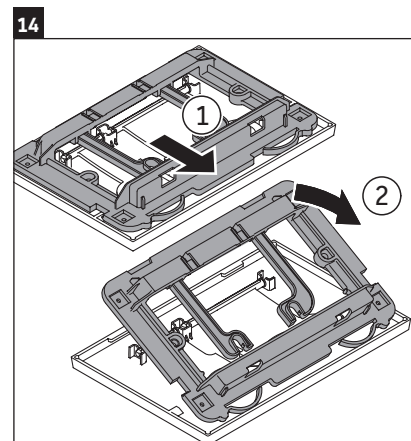
- > Instale los tornillos roscados de la descarga.



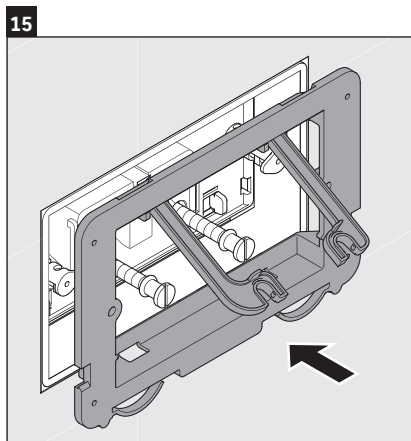
- > Instale el juego de tornillos roscados de cierre del pulsador con una profundidad de $\frac{3}{8}$ " desde la pared acabada.



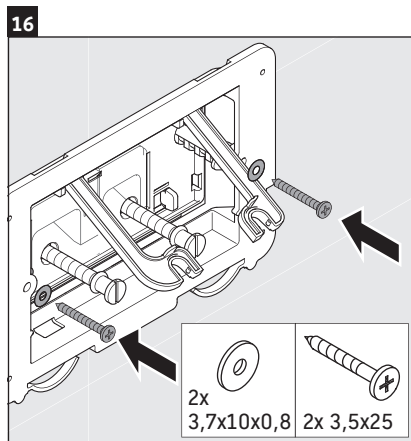
- > Los extremos del juego de tornillos roscados están orientados como se aprecia en el diagrama de arriba.
- > Compruebe que no hay fugas.



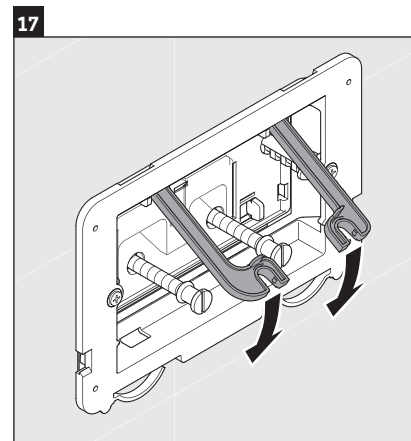
- > Retire el montaje del pulsador de la parte posterior del pulsador.



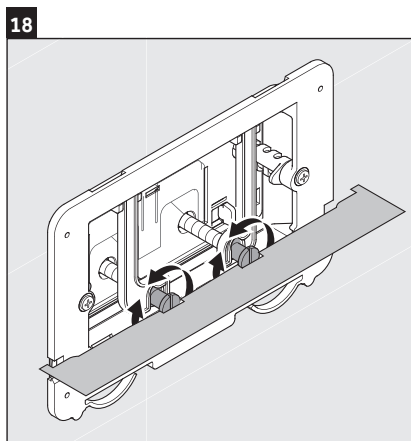
- > Coloque el marco de montaje en el pulsador.



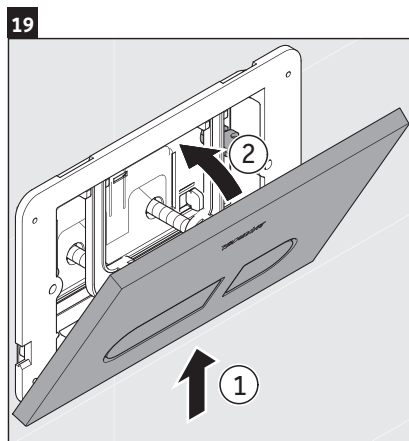
- > Sujete el marco de montaje en la pared y para ello utilice los tornillos y las arandelas suministrados.



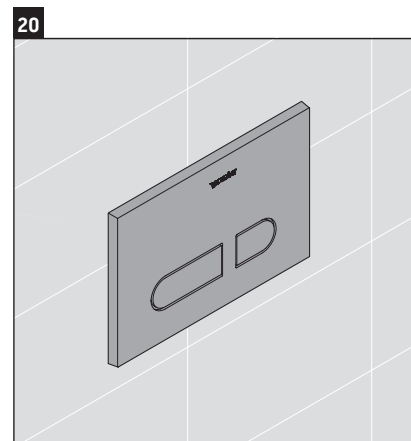
- > Coloque las bisagras del pulsador en los tornillos roscados para sujetarlas en su sitio.



- > Utilice la herramienta de ventilación para asegurarse de que los tornillos roscados del pulsador están enrasados con la pared acabada y nivelados entre sí.



- > Vuelva a instalar el pulsador.



- > Verifique el pulsador para asegurarse de que está fijado y funciona correctamente.

DURAVIT USA, INC.
2635 North Berkeley Lake Rd., Ste. 100
Duluth, GA 30096
Toll Free 888-DURAVIT
Phone 770-931-3575
Fax 770-931-8454
info@us.duravit.com
www.duravit.us

