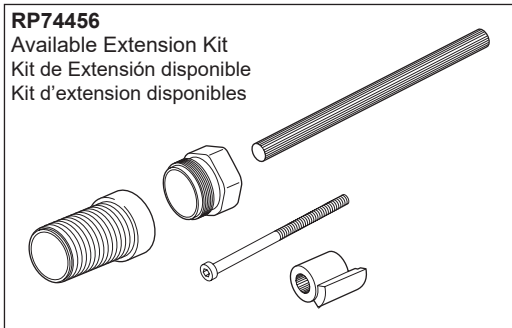
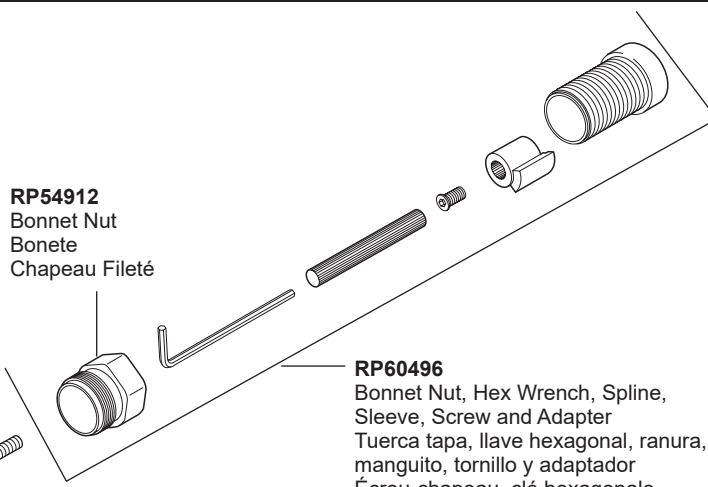


Installing Trim to Volume Control Rough R66600 (Obsolete 12/31/2016)
Instalando el Acabado al Volumen Control R66600 (Obsoleto 12/31/2016)
Installing Trim to Volume Control Rough R66600 (en désuétude depuis le 31/12/2016)



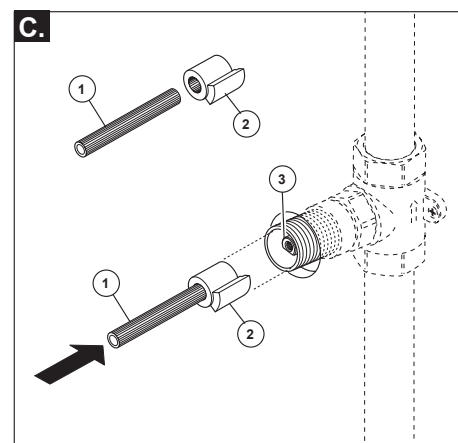
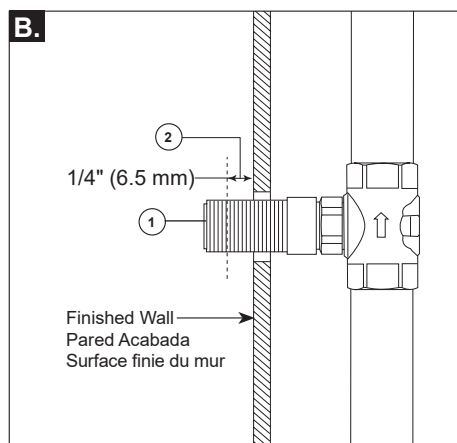
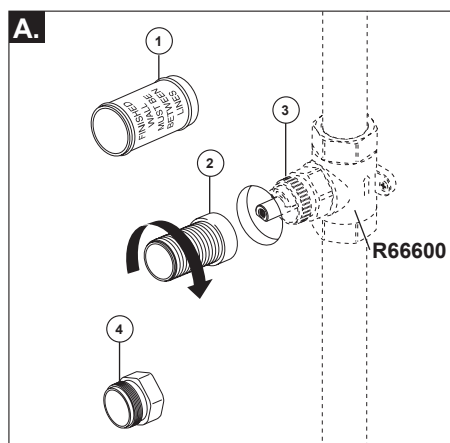
RP74456
 Available Extension Kit
 Kit de Extensión disponible
 Kit d'extension disponibles



RP54912
 Bonnet Nut
 Bonete
 Chapeau Fileté

RP63704
 Retention Screw
 Tornillos de Retención
 Vis de Retenue

RP60496
 Bonnet Nut, Hex Wrench, Spline,
 Sleeve, Screw and Adapter
 Tuerca tapa, llave hexagonal, ranura,
 manguito, tornillo y adaptador
 Écrou-chapeau, clé hexagonale,
 cannelure, manchon, vis et adaptateur



A. NOTE: RP60496 is required if installing trim with obsolete rough R66600. Remove plaster guard (1) from valve assembly and thread plastic extension sleeve (2) onto control valve (3). **NOTE:** If the rear rough-in line on the plaster guard is at or very near the finished wall, you may not need the extension sleeve. In this case, you can screw the bonnet nut (4) onto the bonnet nut on the rough. The end of the nut should extend beyond the finished wall at least 5/8" and no more than 7/8". If it does not, the plastic extension sleeve must be used.

B. Mark the extension sleeve (1) at 1/4" (6.5mm) from the finished wall (2). Remove sleeve and carefully cut at the mark previously made. Reinstall sleeve, tightening securely and without stripping interior threads.

C. Insert the stem extender (1) into the adapter (2). Install the assembly onto the valve stem (3).

A. NOTA: RP60496 es necesaria si va a instalar con la pieza R66600 preliminar obsoleta. Quite el protector de yeso (1) de ensamble de la válvula y atornille la manga plástica de extensión (2) en la válvula de control (3). **Nota:** Si la línea posterior detrás de la pared en el protector de yeso está en o cerca de la pared acabada, usted pueda no necesitar la manga plástica de extensión. En este caso puede atornillar la tuerca tapa (4) en la tuerca tapa ubicada detrás de la pared. El extremo de la tuerca debe extenderse más allá de la pared acabada desde un mínimo de 5/8" hasta un máximo de 7/8". Si no, debe usar la manga plástica de extensión.

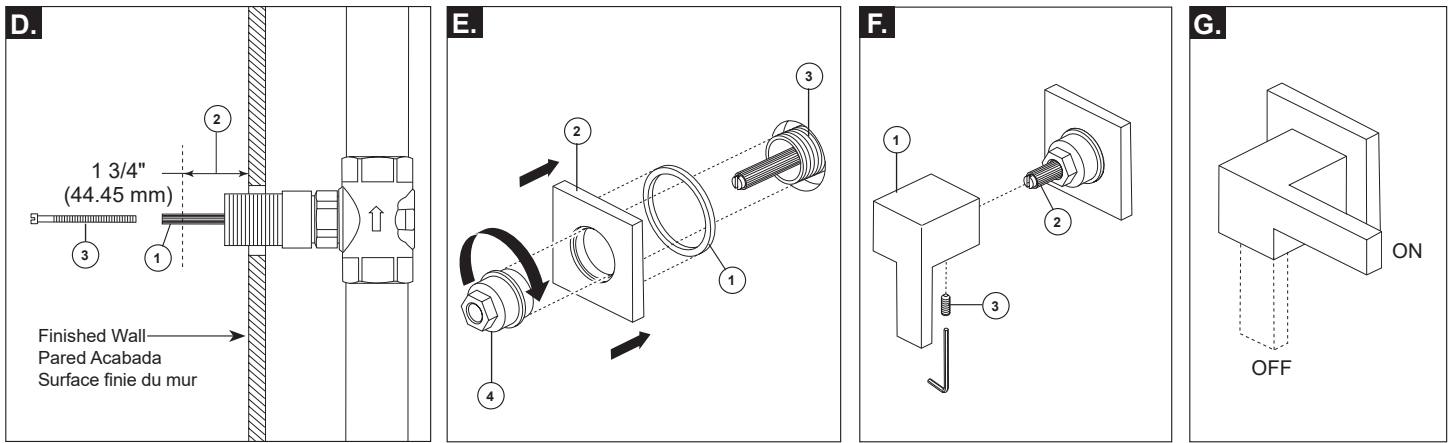
B. Marque la manga de extensión (1) a 1/4" (6.5 mm) de la pared acabada (2). Quite la manga y corte en la marca previamente hecha. Reinstale la manga. Apriete fijamente, pero tenga cuidado de no dañar las roscas en la manga.

C. Introduzca la extensión de la espiga (1) en el adaptador (2). Instale el ensamble en la espiga de la válvula (3).

A. NOTE: Vous avez besoin du kit RP60496 si vous installez la finition avec la commande de débit R66600 obsolète. Enlevez le protecteur (1) à se trouve sur la soupape et vissez le manchon de rallonge en plastique (2) sur la soupape (3). **Note:** Si la ligne de démarcation de la plomberie brute sur l'arrière du protecteur se trouve à égalité du mur fini ou très près de celui-ci, vous n'aurez peut-être pas besoin du manchon de rallonge en plastique. Dans ce cas, vous pouvez visser l'écrou-chapeau (4) directement. L'extrémité de l'écrou doit présenter une saillie d'au moins 5/8 po et d'au plus 7/8 po par rapport au mur fini. Si ce n'est pas le cas, vous devez utiliser le manchon de rallonge en plastique.

B. Faites une marque sur le manchon de rallonge (1) à 1/4 po (6,5 mm) du mur fini (2). Retirez le manchon et coupez-le sur la marque que vous avez faite. Reposez le manchon. Serrez-le solidement, mais prenez garde de briser les filets.

C. Introduisez la rallonge de tige (1) dans l'adaptateur (2). Installez l'ensemble sur la tige de soupape (3).



D. Mark the stem extender (1) 1 1/2" (38 mm) from the finished wall (2). Remove stem extender and carefully cut at the mark previously made. Slide stem extender onto retention screw (3) until it stops. Mark the screw at 3/8" (9.5 mm) from end of stem extender. Remove screw and cut at mark previously made. Reinstall stem extender with retention screw.

E. Install gasket (1) onto the back of escutcheon (2). Slide escutcheon over the extension sleeve (3) and tighten with bonnet nut (4). Do not over-tighten.

D. Marque la extensión de la espiga (1) 1 1/2" (38 mm) de la pared acabada (2). Quite la extensión y corte en la marca previamente hecha. Reinstale la extensión de la espiga y asegure con el tornillo del retención (3).

E. Instale el empaque (1) sobre la parte posterior del escudo (2). Resbale el escudo sobre la extensión de la manga (3), y asegúrelo con la tuerca del capo (4). Sobre no apriete.

D. Faites une marque sur la rallonge de tige (1) à 1 1/2 po (38 mm) de la surface finie du mur (2). Enlevez la rallonge de tige et sectionnez-la à l'endroit où vous avez fait la marque. Replacez la rallonge de tige et fixez-la avec la vis de retenue (3).

E. Placez le joint (1) contre le dos de la plaque de finition (2). Glissez la plaque de finition sur le bout de manchon (3) et fixez-la avec l'écrou-chapeau (4). Évitez de trop serrer.

F. Make sure the valve is in the off position. Place handle (1) over stem extender (2) and secure with set screw (3). Do not over-tighten.

G. Check the handle rotation to see if the on/off positions are in the desired locations. If the handle does not align to your satisfaction, loosen the set screw and remove the handle from the stem. Rotate handle one notch up or down on the stem extender until desired position is reached and retighten handle.

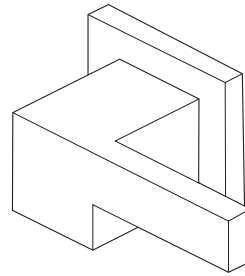
F. Asegúrese que la válvula esté en la posición cerrada. Coloque la manija (1) sobre el suplemento del vástago (2), y asegúrela con el tornillo de presión (3). Sobre no apriete.

G. Pruebe como gira la manija para ver si la posición abierta y la cerrada están en los sitios deseados. Si las manijas no están alineadas como lo desea, destornille la manija hasta que ésta se desenganche de la espiga. Gire la manija una corte hacia arriba o abajo en la extensión de la espiga hasta que se alcance la posición deseada y vuelva a apretar la manija.

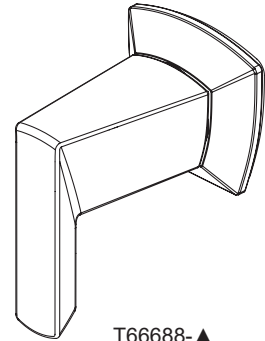
F. Assurez-vous que la soupape est fermée. Placez la manette (1) sur la rallonge de tige (2) et fixez-la avec la vis de calage (3). Évitez de trop serrer.

G. Faites pivoter la manette pour vous assurez que les positions d'ouverture et de fermeture sont aux bons endroits. Si la manette n'est pas positionnée correctement, dévissez-la et libérez-la de la tige. Tournez-la ensuite d'une coche vers le haut ou vers le bas sur l'extension de la tige jusqu'à la position désirée et resserrez la poignée.

Write purchased model number here.
Escriba aquí el número del modelo comprado.
Articles dont vous pouvez avoir besoin:



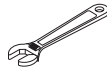
T66680-▲
Siderna®



T66688-▲
Vettis™

▲ Specify Finish / Especifique el Acabado / Précisez le Fini

You May Need / Usted puede necesitar / Articles dont vous pouvez avoir besoin:



For easy installation of your Brizo® faucet you will need:

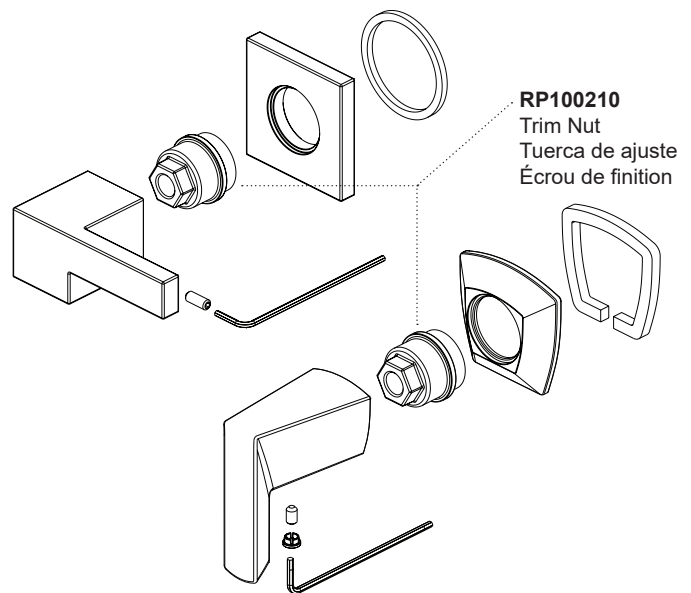
- To **READ ALL** the instructions completely before beginning.
- To **READ ALL** warnings, care, and maintenance information.

Para instalación fácil de su llave Brizo® usted necesitará:

- **LEER TODAS** las instrucciones completamente antes de empezar.
- **LEER TODOS** los avisos, cuidados, e información de mantenimiento.

Pour installer votre robinet Brizo® facilement, vous devez:

- **LIRE TOUTES** les instructions avant de débiter.
- **LIRE TOUS** les avertissements ainsi que toutes les instructions de nettoyage et d'entretien.

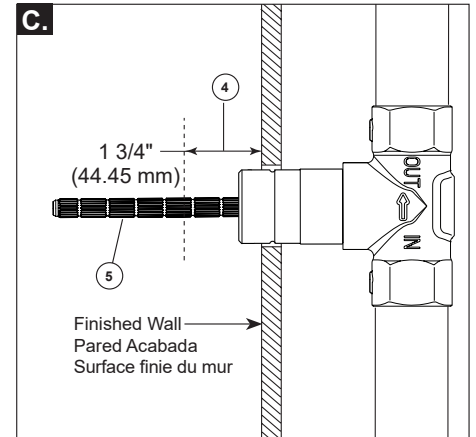
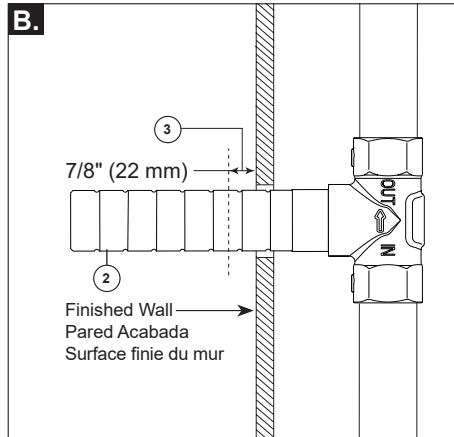
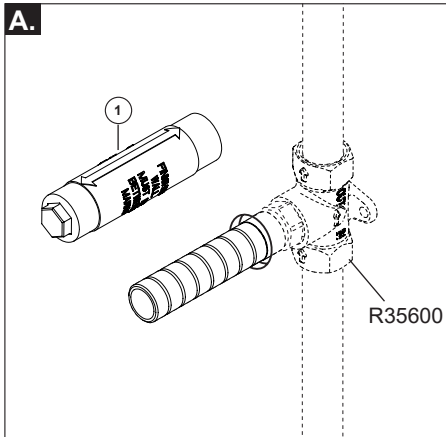


This manual includes instructions on how to install trim to Volume Control Rough R35600 and Volume Control Rough R66600 (obsolete 12/31/2016).

Este manual incluye instrucciones para instalar el ajuste del control de volumen R35600 en la tubería preliminar detrás de la pared y el ajuste del control de volumen R66600 (obsoleto el 31/12/2016).

Le présent manuel inclut des instructions pour l'installation du corps du régulateur de débit R35600 et du corps du régulateur de débit R66600 (désuet depuis le 31-12-2016).

Installing Trim to Volume Control Rough R35600
Installing Trim to Volume Control Rough R35600
Installing Trim to Volume Control Rough R35600



- A.** Volume control rough (R35600) must be installed prior to installing trim. Verify finished wall is located between indicator lines on plaster guard. Remove plaster guard (1) from valve assembly.
- B.** Mark the extension sleeve (2) at 7/8" (22 mm) from the finished wall (3). Remove extension sleeve and carefully cut at the mark previously made. Reinstall sleeve, tightening securely.

- C.** Mark the cartridge stem (5) 1 3/4" (44.45 mm) from the finished wall (4). Carefully cut cartridge stem (5) at mark previously made.



- A.** El control preliminar de volumen (R35600) debe instalarse antes de instalar la moldura. Verifique que la pared acabada esté ubicada entre las líneas indicadoras del protector de yeso. Retire el protector de yeso (1) del conjunto de la válvula.
- B.** Marque el manguito de extensión (2) a 1/4" (6,5 mm) de la pared acabada (3). Quite el casquillo de extensión y cuidadosamente corte en la marca hecha previamente. Vuelva a instalar el casquillo, apretando firmemente.

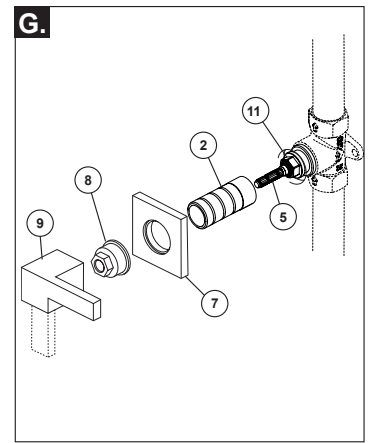
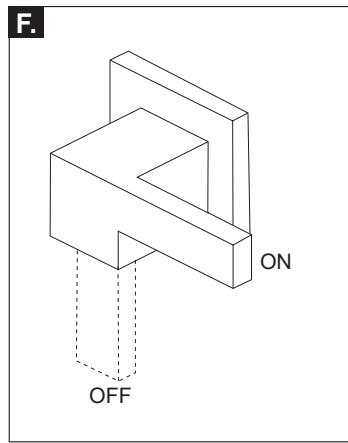
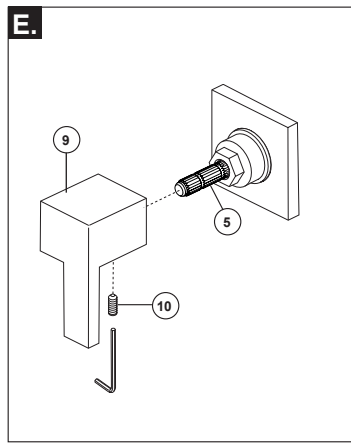
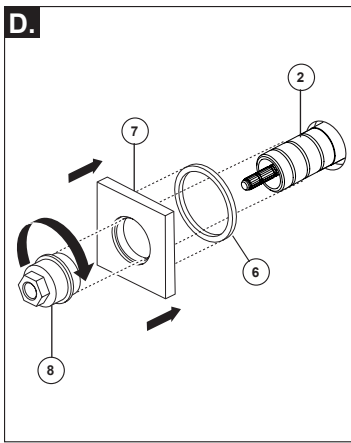
- C.** Marque el cartucho de la espiga (5) 1 3/4" (44.45 mm) de la pared acabada (4). Corte con cuidado la espiga del cartucho (5) en la marca hecha previamente.



- A.** La commande de débit (R35600) doit être installée avant la finition. Assurez-vous que le mur fini se situe entre les lignes indicatrices du protecteur. Retirez le protecteur (1) de la soupape.
- B.** Faites une marque sur le manchon de rallonge (2) à 1/4 po (6,5 mm) du mur fini (3). Enlevez le manchon de rallonge et sectionnez-le soigneusement à l'endroit où vous avez fait la marque. Replacez le manchon et serrez-le solidement.

- C.** Faites une marque sur la tige de la cartouche (5) à 1 3/4 po (44.45 mm) du mur fini (4). Sectionnez soigneusement la tige de la cartouche (5) à l'endroit où vous avez fait la marque.





D. Install gasket (6) onto the back of escutcheon (7). Slide escutcheon over the extension sleeve (2) and tighten with bonnet nut (8). Do not over-tighten.

E. Turn cartridge stem (5) clockwise to off position. Place handle (9) over cartridge stem (5) and secure with set screw (10). Do not over-tighten.

F. Check the handle rotation to see if the on/off positions are in the desired locations. If the handle does not align to your satisfaction, loosen the set screw and remove the handle from the cartridge stem. Rotate handle one notch up or down on the cartridge stem until desired position is reached and retighten handle.

G. If precise handle alignment is not achieved, fine adjustments can be made: Remove handle (9), bonnet nut (8), escutcheon (7) and extension sleeve (2). Loosen cartridge nut (11) two full turns should be sufficient. Now the cartridge can be rotated until the cartridge stem (5) is in the final adjusted position. **The cartridge can only be unscrewed from seated position 25° max.** Now tighten cartridge nut (11) to final torque range of 15ft-lb - 18ft-lb (20Nm - 25Nm).

D. Instale el empaque (6) al dorso de la chapa de cubierta (7). Deslice la chapa sobre el casquillo de extensión (2) y apriete con la tuerca tapa (8). No apriete demasiado.

E. Gire la espiga del cartucho (5) hacia la derecha a la posición de cerrada. Coloque la manija (9) sobre la espiga del cartucho (5) y fije con el tornillo de fijación (10). No apriete demasiado.

F. Verifique la rotación de la manija y vea si la posición abierta y la cerrada están en los sitios deseados. Si la manija no se alinea a su satisfacción, afloje el tornillo de fijación y retire la manija de la espiga del cartucho. Gire la manija una muesca hacia arriba o hacia abajo en la espiga del cartucho hasta obtener la posición deseada y vuelva a apretar la manija.

G. Si no obtiene la alineación precisa de la manija, puede hacer pequeños ajustes: retire la manija (9), la tuerca tapa (8), la chapa de cubierta (7) y el casquillo de extensión (2). Afloje la tuerca del cartucho (11) con dos vueltas completas debe ser suficiente. Ahora, el cartucho se puede girar hasta que el cartucho de éste (5) quede en la posición ajustada final. **El cartucho sólo se puede destornillar en la posición reclinada 25° como máximo.** Ahora apriete la tuerca del cartucho (11) al alcance de par final de 15 pies-lb - 18 pies-lb (20 Nm - 25 Nm).

D. Installez le joint (6) à l'endos de la plaque de finition (7). Glissez la plaque de finition sur le manchon de rallonge (2) et immobilisez-la en serrant l'écrou-chapeau (8). Prenez garde trop serrer.

E. Tournez la tige de la cartouche (5) dans le sens des aiguilles d'une montre jusqu'à la position de fermeture. Placez la manette (9) sur la tige de la cartouche (5) et fixez-la avec la vis de calage (10). Prenez garde de trop serrer.

F. Faites pivoter la manette pour vous assurer que les positions d'ouverture et de fermeture sont au bon endroit. Si ce n'est pas le cas, desserrez la vis de calage et enlevez la manette de la tige de la cartouche. Faites pivoter la manette d'un cran à la fois vers le haut ou vers le bas sur la tige de la cartouche jusqu'à ce qu'elle soit dans la position souhaitée, puis resserrez-la.

G. Si vous n'arrivez pas à régler la position de la manette correctement, effectuez un réglage fin : enlevez la manette (9), l'écrou-chapeau (8), la plaque de finition (7) et le manchon de rallonge (2). Desserrez l'écrou de la cartouche (11). Deux tours complets devraient suffire. Tournez ensuite la cartouche jusqu'à ce que la tige de la cartouche (5) se trouve dans la position finale souhaitée. **Par rapport à sa position d'origine, la cartouche peut être tournée d'au plus 25 degrés.** Serrez l'écrou de la cartouche (11). Le couple de serrage est de 15 pi-lb à 18 pi-lb (20 N.m. - 25 N.m.)

CLEANING AND CARE

Care should be given to the cleaning of this product. Although its finish is extremely durable, it can be damaged by harsh abrasives or polish. To clean, simply wipe gently with a damp cloth and blot dry with a soft towel.

Limited Warranty on Brizo® Faucets

Parts and Finish

All parts (other than electronic parts and batteries) and finishes of this Brizo® faucet are warranted to the original consumer purchaser to be free from defects in material and workmanship for as long as the original consumer purchaser owns the home in which the faucet was first installed or, for commercial users, for 5 years from the date of purchase.

Electronic Parts and Batteries (if applicable)

Electronic parts (other than batteries), if any, of this Brizo® faucet are warranted to the original consumer purchaser to be free from defects in material and workmanship for 5 years from the date of purchase or, for commercial users, for one year from the date of purchase. No warranty is provided on batteries.

Brizo Kitchen & Bath Company will replace, FREE OF CHARGE, during the applicable warranty period, any part or finish that proves defective in material and/or workmanship under normal installation, use and service. If repair or replacement is not practical, Brizo Kitchen & Bath Company may elect to refund the purchase price in exchange for the return of the product. **These are your exclusive remedies.**

Brizo Kitchen & Bath Company recommends using a professional plumber for all installation and repair. We also recommend that you use only genuine Brizo® replacement parts.

Brizo Kitchen & Bath Company shall not be liable for any damage to the faucet resulting from misuse, abuse, neglect or improper or incorrectly performed installation, maintenance or repair, including failure to follow the applicable care and cleaning instructions. Replacement parts may be obtained by calling the applicable number below or by writing to:

In the United States and Mexico:

Brizo Kitchen & Bath Company
Product Service
55 E. 111th Street
Indianapolis, IN 46280
1-877-345-BRIZO (2749)
brizosupport@brizo.com

In Canada:

Masco Canada Limited, Plumbing Group
Technical Service Centre
350 South Edgeware Road
St. Thomas, Ontario, Canada N5P 4L1
1-877-345-BRIZO (2749)
customerservice@mascocanada.com

Proof of purchase (original sales receipt) from the original purchaser must be made available to Brizo Kitchen & Bath Company for all warranty claims unless the purchaser has registered the product with Brizo Kitchen & Bath Company. This warranty applies only to Brizo® faucets manufactured after January 1, 1995 and installed in the United States of America, Canada and Mexico.

BRIZO KITCHEN & BATH COMPANY SHALL NOT BE LIABLE FOR ANY SPECIAL, INCIDENTAL OR CONSEQUENTIAL DAMAGES (INCLUDING LABOR CHARGES) FOR BREACH OF ANY EXPRESS OR IMPLIED WARRANTY ON THE FAUCET. Some states/provinces do not allow the exclusion or limitation of special, incidental or consequential damages, so these limitations and exclusions may not apply to you. This warranty gives you special legal rights. You may also have other rights which vary from state/province to state/province.

This is Brizo Kitchen & Bath Company's exclusive written warranty and the warranty is not transferable.

If you have any questions or concerns regarding our warranty, please view our Warranty FAQs at www.Brizo.com, email us at cbrizosupport@brizo.com or call us at the applicable number above.

© 2018 Masco Corporation of Indiana

LIMPIEZA Y CUIDADO DE SU LLAVE

Tenga cuidado al ir a limpiar este producto. Aunque su acabado es sumamente durable, puede ser afectado por agentes de limpieza o para pulir abrasivos. Para limpiar su llave, simplemente frótelas con un trapo húmedo y luego séquela con una toalla suave.

Garantía Limitada de las Llaves de Agua (grifos) Brizo®

Piezas y acabado

Todas las piezas (excepto las piezas electrónicas y las pilas) y los acabados de esta llave de agua Brizo® están garantizados al consumidor comprador original de estar libres de defectos en material y fabricación durante el tiempo que el comprador original posea la vivienda en la que la llave de agua fue originalmente instalada o, para los consumidores comerciales, durante 5 años a partir de la fecha de compra.

Componentes electrónicos y pilas (si aplicable)

Todas las piezas (salvo las pilas), si hay, de esta llave de agua Brizo® están garantizadas al consumidor comprador original de estar libres de defectos en materiales y fabricación durante 5 años a partir de la fecha de compra o, para los usuarios comerciales, por un año a partir de la fecha de compra. No se garantizan las pilas.

Brizo Kitchen & Bath Company reemplazará, SIN CARGO, durante el período de garantía aplicable, cualquier pieza o acabado que pruebe tener defectos de material y/o fabricación bajo la instalación, uso y servicio normal. Si la reparación o su reemplazo no es práctico, Brizo Kitchen & Bath Company tiene la opción de reembolsarle su dinero por la cantidad del precio de compra a cambio de la devolución del producto. **Estos son sus únicos recursos.**

Brizo Kitchen & Bath Company recomienda que use los servicios de un plomero profesional para todas las instalaciones y reparaciones. También le recomendamos que utilice sólo las piezas de repuesto originales de Brizo®.

Brizo Kitchen & Bath Company no será responsable por cualquier daño a la llave de agua que resulte del mal uso, abuso, negligencia o mala instalación o mantenimiento o reparación incorrecta, incluyendo el no seguir los cuidados aplicables y las instrucciones de limpieza.

Las piezas de repuesto se pueden obtener llamando al número correspondiente más abajo, o escribiendo a:

En los Estados Unidos y México:

Brizo Kitchen & Bath Company
Product Service
55 E. 111th Street
Indianapolis, IN 46280
1-877-345-BRIZO (2749)
brizosupport@brizo.com

En Canadá:

Masco Canada Limited, Plumbing Group
Technical Service Centre
350 South Edgeware Road
St. Thomas, Ontario, Canada N5P 4L1
1-877-345-BRIZO (2749)
customerservice@mascocanada.com

La prueba de compra (recibo original) del comprador original debe ser disponible a Brizo Kitchen & Bath Company para todos los reclamos a menos que el comprador haya registrado el producto con Brizo Kitchen & Bath Company. Esta garantía le aplica sólo a las llaves de agua de Brizo® fabricadas después del 1 de enero 1995 e instaladas en los Estados Unidos de América, Canadá y México.

BRIZO KITCHEN & BATH COMPANY NO SE HACE RESPONSABLE POR CUALQUIER DAÑO ESPECIAL, INCIDENTAL O CONSECUENTE (INCLUYENDO LOS GASTOS DE MANO DE OBRA) POR EL INCUMPLIMIENTO DE CUALQUIER GARANTÍA EXPRESA O IMPLÍCITA DE LA LLAVE DE AGUA. Algunos estados/provincias no permiten la exclusión o limitación de daños especiales, incidentales o consecuentes, por lo que estas limitaciones y exclusiones pueden no aplicarle a usted. Esta garantía le otorga derechos legales. Usted también puede tener otros derechos que varían de estado/provincia a estado/provincia.

Esta es la garantía exclusiva por escrito de Brizo Kitchen & Bath Company y la garantía no es transferible.

Si usted tiene alguna pregunta o inquietud acerca de nuestra garantía, por favor, vea nuestra sección de preguntas frecuentes FAQ sobre la garantía en www.Brizo.com, también puede enviarnos un correo electrónico a brizosupport@brizo.com o llámenos al número que le corresponda anteriormente incluido.

© 2018 Masco Corporación de Indiana

INSTRUCTIONS DE NETTOYAGE

Il faut le nettoyer avec soin. Même si son fini est extrêmement durable, il peut être abîmé par des produits fortement abrasifs ou des produits de polissage. Il faut simplement le frotter doucement avec un chiffon humide et le sécher à l'aide d'un chiffon doux.

Garantie limitée des robinets Brizo®

Pièces et finis

Toutes les pièces (à l'exception des composants électroniques et des piles) et tous les finis de ce robinet Brizo® sont protégés contre les défauts du matériau et les vices de fabrication par une garantie qui est consentie au premier acheteur et qui demeure valide tant que celui-ci demeure propriétaire de la maison dans laquelle le robinet a été installé. Dans le cas d'une utilisation commerciale, la garantie est de 5 ans à compter de la date d'achat.

Composants électroniques et piles (le cas échéant)

Si ce robinet Brizo® comporte des composants électroniques, ces composants (à l'exception des piles) sont protégés contre les défauts du matériau et les vices de fabrication par une garantie consentie au premier acheteur qui est d'une durée de 5 ans à compter de la date d'achat. Dans le cas d'une utilisation commerciale, la garantie est d'un an à compter de la date d'achat. Aucune garantie ne couvre les piles.

Brizo Kitchen & Bath Company remplacera, GRATUITEMENT, pendant la période de garantie applicable, toute pièce ou tout fini qui présentera une déféctuosité du matériau et/ou un vice de fabrication pour autant que le robinet ait été installé, utilisé et entretenu normalement. S'il est impossible de réparer ou de remplacer le robinet, Brizo Kitchen & Bath Company pourra décider de rembourser le prix d'achat du produit pour autant que celui-ci lui soit retourné. **Il s'agit de vos seuls recours.**

Brizo Kitchen & Bath Company recommande de confier l'installation et la réparation à un plombier professionnel. Nous vous recommandons également d'utiliser uniquement des pièces de rechange authentiques Brizo®.

Brizo Kitchen & Bath Company se dégage de toute responsabilité à l'égard des dommages causés au robinet en raison d'un mauvais usage, d'un usage abusif, de la négligence ou de l'utilisation d'une méthode d'installation, de maintenance ou de réparation incorrecte ou inadéquate, y compris les dommages résultant du non-respect des instructions de nettoyage et d'entretien applicables.

Pour obtenir des pièces de rechange, veuillez appeler au numéro applicable ci-dessous ou écrire

à l'adresse applicable ci-dessous.

Aux États-Unis et au Mexique :

Brizo Kitchen & Bath Company
Product Service
55 E. 111th Street
Indianapolis, IN 46280
1-877-345-BRIZO (2749)
brizosupport@brizo.com

Au Canada:

Masco Canada Limited, Plumbing Group
Technical Service Centre
350 South Edgeware Road
St. Thomas, Ontario, Canada N5P 4L1
1-877-345-BRIZO (2749)
customerservice@mascocanada.com

La preuve d'achat (reçu original) du premier acheteur doit être présentée à Brizo Kitchen & Bath Company pour toutes les demandes en vertu de la garantie, sauf si le produit a été enregistré auprès de Brizo Kitchen & Bath Company. La présente garantie s'applique uniquement aux robinets Brizo® fabriqués après le 1er janvier 1995 et installés aux États-Unis d'Amérique, au Canada et au Mexique.

BRIZO KITCHEN & BATH COMPANY SE DÉGAGE DE TOUTE RESPONSABILITÉ À L'ÉGARD DES DOMMAGES PARTICULIERS, CONSÉCUTIFS OU INDIRECTS (Y COMPRIS LES FRAIS DE MAIN-D'ŒUVRE) QUI POURRAIENT RÉSULTER DE LA VIOLATION D'UNE GARANTIE IMPLÍCITE OU EXPLÍCITE QUELCONQUE SUR LE ROBINET. Dans les États ou les provinces où il est interdit de limiter ou d'exclure la responsabilité à l'égard des dommages particuliers, consécutifs ou indirects, les limites et les exclusions susmentionnées ne s'appliquent pas. La présente garantie vous donne des droits précis qui peuvent varier selon l'État ou la province où vous résidez.

La présente garantie écrite est la garantie exclusive offerte par Brizo Kitchen & Bath Company et elle n'est pas transférables.

Si vous avez des questions ou des préoccupations en ce qui concerne notre garantie, veuillez consulter la page Warranty FAQs à www.Brizo.com, faire parvenir un courriel à brizosupport@brizo.com ou nous appeler au numéro applicable.

© 2018 Division de Masco Indiana