

INSTALLATION INSTRUCTIONS

American Standard

Style That Works Better

BABY DEVORO FLUSHOMETER BOWL

Model 2282

Thank you for selecting American Standard – the benchmark of fine quality for over 100 years. To ensure this product is installed properly, please read these instructions carefully before you begin. (Certain installations may require professional help.) Also be sure your installation conforms to local codes.

▲ CAUTION: PRODUCT IS FRAGILE. TWO PEOPLE ARE RECOMMENDED FOR HANDLING TO AVOID BREAKAGE AND POSSIBLE INJURY!

NOTE: For proper operation product requires a minimum of 30 psi working line pressure

RECOMMENDED TOOLS AND MATERIALS

Putty Knife
Flush Valve

Regular Screwdriver
Adjustable Wrench

Sealant
Tape Measure

Carpenters Level

1 Pictures may not exactly define contour of china Model 2282

2 INSTALL CLOSET BOLTS
Install closet bolts in flange channel, turn 90°, and slide into place 6" (152mm) apart and parallel to wall.

3 INSTALL WAX SEAL
Invert toilet on floor (cushion to prevent damage), and install wax ring evenly around waste flange (horn), with tapered end of ring facing toilet. Apply a thin bead of sealant around toilet base.

4 POSITION TOILET ON FLANGE

a. Unplug floor waste opening and install toilet on closet flange so bolts project through mounting holes.
b. Loosely install retainer washers and nuts. Side of washers marked "THIS SIDE UP" must face up!

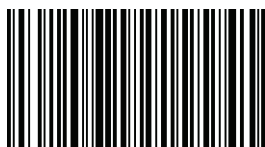
5 INSTALL TOILET

a. Position toilet squarely to wall and, with a rocking motion, press bowl down fully on wax ring and flange. Alternately tighten nuts until toilet is firmly seated on floor.
b. Install caps on washers. (If necessary, cut bolt height to size before installing caps.)
c. Smooth off the bead of sealant around base. Remove excess sealant.

▲ CAUTION: DO NOT OVERTIGHTEN NUTS OR BASE MAY BE DAMAGED!

USE
FUTURE
FOR
SAVE

Product names listed herein are trademarks of AS Americas Inc. © AS Americas Inc. 2011



7301876-100

In the United States:
American Standard Brands
P.O. Box 6820
Piscataway, New Jersey 08855
Attention: Director of Customer Care
For residents of the United States, warranty information may also be obtained by calling the following toll free number: (800) 442-1902
www.americanstandard.com

In Canada:
AS Canada, ULC
5900 Avebury Rd.
Mississauga, Ontario
Canada L5R 3M3
Toll Free: (800) 387-0369
www.americanstandard.ca

In Mexico:
American Standard B&K Mexico
S. de R.L. de C.V.
Via Morelos #330
Col. Santa Clara
Ecatepec 55540 Edo. Mexico
Toll Free: 01-800-839-1200
www.americanstandard.com.mx

7301876-100

INSTRUCCIONES DE INSTALACIÓN

BABY DEVORO TAZA DE FLUXOMÉTRO

Model 2282

American Standard

Style That Works Better

Gracias por elegir American Standard - el parámetro de primera calidad por más de 100 años. Para asegurarse de que el producto esté instalado correctamente, por favor lea estas instrucciones cuidadosamente antes de comenzar. (Ciertas instalaciones pueden requerir ayuda profesional). Asegúrese de que su instalación cumpla con los códigos locales.

⚠ ADVERTENCIA: EL PRODUCTO ES FRÁGIL. SE RECOMIENDA QUE DOS PERSONAS MANIPULEN EL INODORO PARA NO ROMPERLO Y EVITAR POSIBLES LESIONES.

NOTA: Para un funcionamiento adecuado, el producto requiere un mínimo de presión de suministro de 30 psi.

HERRAMIENTAS Y MATERIALES RECOMENDADOS

Cuchillo para masilla

Destornillador normal

Sellador

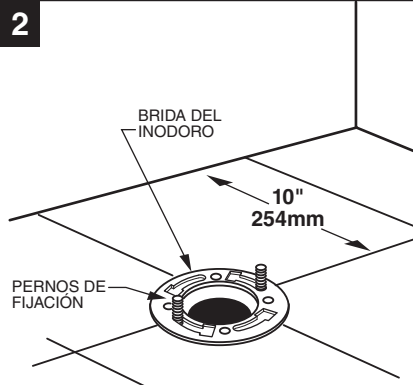
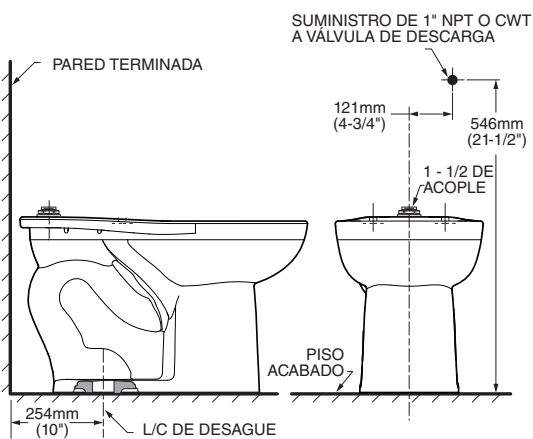
Nivel de carpintero

Llave ajustable

Cinta métrica

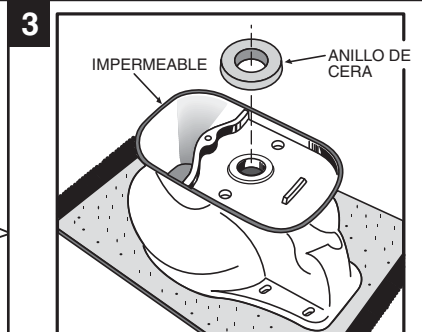
Válvula de descarga

1 Es posible que las imágenes no definan con exactitud el contorno de la loza
Modelo 2282



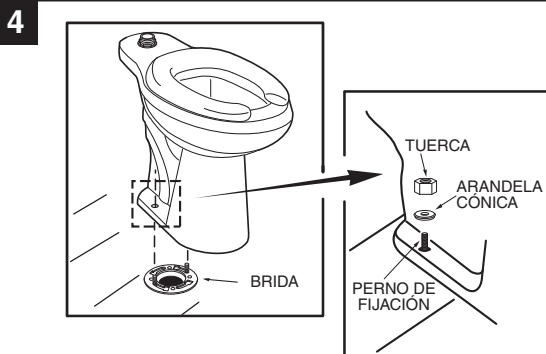
INSTALACIÓN DE LOS PERNOS DE FIJACIÓN DEL INODORO

Instale los tornillos de instalación del inodoro en el canal del borde, gire 90° y acomode deslizándolo 6" (152 mm) de separado y paralelo a la pared.



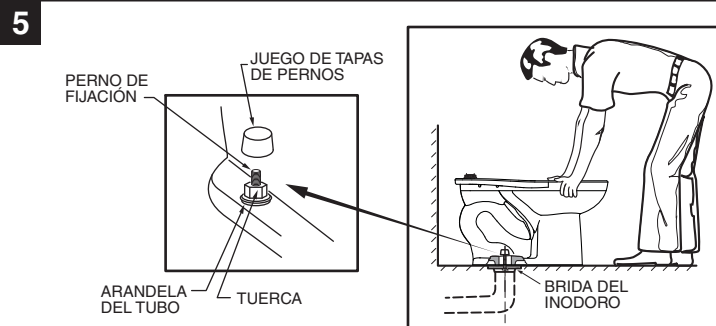
INSTALACIÓN DEL SELLO DE CERA

Invierta el inodoro sobre el piso (en una superficie amortiguada para evitar daños) e instale el anillo de cera en forma pareja alrededor de la brida del desagüe (chapa circular), con el extremo cónico del anillo hacia el inodoro. Aplique una base delgada de sellador alrededor de la base del inodoro.



COLOCACIÓN DEL INODORO SOBRE LA BRIDA

- Desconecte la abertura de desechos del piso e instale el inodoro sobre el reborde del inodoro de manera que los tornillos de fijación salgan por los agujeros de montaje.
- Instale las arandelas de retención y las tuercas sin apretar mucho. El lado de las arandelas que dice "THIS SIDE UP" debe ir hacia arriba!



INSTALACIÓN DEL INODORO

- Alinee el inodoro con la pared y, con un movimiento de vaivén, presione la taza completamente sobre el anillo de cera y el reborde. Apriete las tuercas alternadamente hasta que el inodoro se ajuste con firmeza en el piso.
 - ⚠ ADVERTENCIA: ¡NO APRIETE EXCESIVAMENTE LAS TUERCAS O SE PUEDE DAÑAR LA BASE!**
- Coloque las cubretuercas o tapas sobre las arandelas. (Si fuera necesario, corte el tornillo antes de instalar las tapas.)
- Alise la capa de sellador alrededor de la base. Quite el exceso de sellador.

En los Estados Unidos:

American Standard Brands
P.O. Box 6820
Piscataway, New Jersey 08855
Atención: Director de Servicio al Cliente
Para los residentes en los Estados Unidos, la información de la garantía puede obtenerse también llamando al siguiente número sin cargo: (800) 442-1902
www.americanstandard.com

En Canadá:

AS Canada, ULC
5900 Avebury Rd.
Mississauga, Ontario
Canadá L5R 3M3
Número sin cargo: (800) 387-0369
www.americanstandard.ca

En México:

American Standard B&K México
S. de R. L. de C.V.
Vía Morelos #330
Col. Santa Clara
Ecatepec 55540 Edo. México
Número sin cargo: 01-800-839-1200
www.americanstandard.com.mx

INSTRUCTIONS D'INSTALLATION

American Standard

Style That Works Better

BABY DEVORO TOILETTE AVEC ROBINET DE CHASSE

Model 2282

Nous vous remercions d'avoir choisi American Standard - synonyme de qualité supérieure depuis plus de 100 ans. Afin de s'assurer que ce produit soit bien installé, veuillez lire ces instructions attentivement avant de commencer. (Certaines installations peuvent requérir une aide professionnelle.) Assurez-vous également que votre installation se conforme aux codes locaux.

⚠ AVERTISSEMENT : CE PRODUIT EST FRAGILE. POUR ÉVITER LES BRIS ET LES BLESSURES, IL EST RECOMMANDÉ D'ÊTRE DEUX PERSONNES POUR MANIPULER L'ACCESSOIRE!

REMARQUE : Afin d'assurer un fonctionnement adéquat, la pression de la conduite doit être au moins de 30 psi.

OUTILS ET MATÉRIAUX RECOMMANDÉS

Couteau à mastiquer

Tournevis ordinaire
Clé universelle

Scellant
Ruban à mesurer

Niveau de menuisier
Valve de chasse

1 Les dessins peuvent ne pas correspondre exactement aux contours de l'appareil ou des composants
Modèle 2282

2

INSTALLER LES BOULONS DE LA TOILETTE
Passer les boulons de la toilette dans les ouvertures de la collerette, tourner 90° pour glisser en place, 6 po (152 mm) entre chacun et parallèle au mur.

3

INSTALLER LE JOINT DE CIRE
Renverser la toilette sur le plancher (en protégeant contre les dommages), et installer la rondelle de cire uniformément autour de la collerette de vidange (garde), le côté plus étroit de la rondelle vers la toilette. Appliquer un mince trait de scellant autour de la base de la toilette.

4

PLACER LA TOILETTE SUR LA COLLERETTE

a. Dégager l'ouverture du renvoi dans le plancher et installer la toilette sur la collerette de manière à ce que les boulons passent à travers les trous de montage.
b. Installer sans serrer les rondelles et écrous de retenue. Le côté des rondelles marqué « CE CÔTÉ EN HAUT » doit être tourné vers le haut!

5

INSTALLATION DE LA TOILETTE

a. Placer la toilette en ligne droite avec le mur et, en la balançant, presser la cuvette vers le bas complètement sur la rondelle en cire et la collerette. Resserrer les écrous en alternant jusqu'à ce que la toilette soit solidement appuyée au sol.
⚠ AVERTISSEMENT : NE PAS TROP SERRER LES ÉCROUS SINON LA BASE POURRAIT ÊTRE ENDOMMAGÉE!
b. Installer les cache-boulons sur les rondelles. (Si nécessaire, couper le boulon à la bonne longueur avant d'installer les cache-boulons.)
c. Lisser le ruban de scellant autour de la base. Enlever l'excédent de scellant.

CONSERVER POUR RÉFÉRENCE ULTÉRIEURE

Aux États-Unis:

American Standard Brands
P.O. Box 6820
Piscataway, New Jersey 08855
Attention: Directeur du Service à la clientèle
Les résidents des États-Unis peuvent aussi obtenir
des informations à propos de la garantie en
composant le numéro sans frais (800) 442-1902
www.americanstandard.com

Au Canada:

AS Canada, ULC
5900 Avebury Rd.
Mississauga, Ontario
Canada L5R 3M3
Sans frais: (800) 387-0369
www.americanstandard.ca

Au Mexique :

American Standard B&K Mexique
S. de R.L. de C.V.
Via Morelos n° 330
Col. Santa Clara
Ecatepec 55540 Edo. Mexique
Sans frais: 01-800-839-1200
www.americanstandard.com.mx